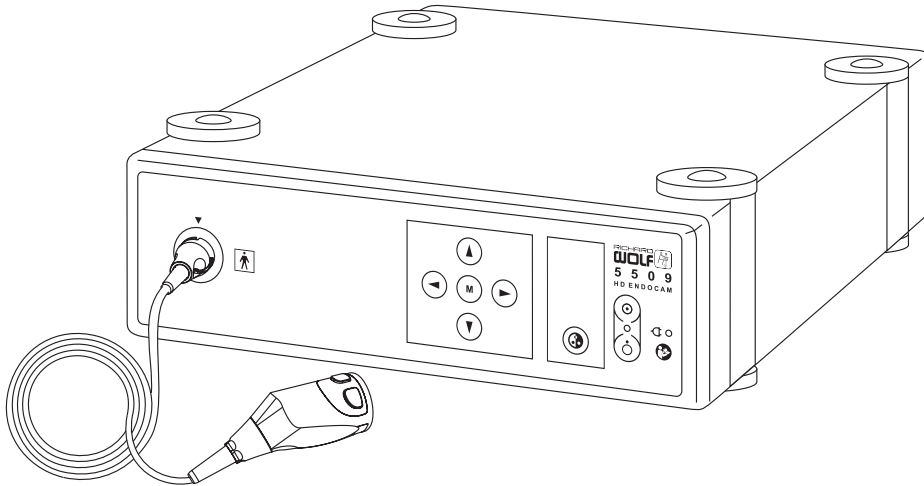


RICHARD
WOLF 
5 5 0 9
HD ENDOCAM

手册

CHS



medical
HD

CHS

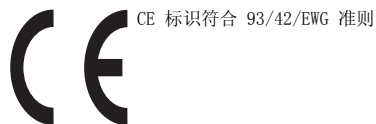
本手册包含所有权受保护的信息，属于著作权范畴。所有权利均受保护。未经 WOLF 公司明确的书面许可，本手册既不允许全部，也不允许以摘录的形式通过照相复印、缩微胶卷或其它手段进行复制或传播。由于本公司不断对公司产品进行改进，故保留技术改动的权利，而无需通知。产品的功能或设计，可能部分与手册中的说明不同。如要获取有关此产品或其它产品的更多信息，敬请与我们联系。同时作为注册商标的标识未作特殊标记。不能因缺少商标即判定某一标识为自由商标。同样也无法判断某一产品是否拥有专利或实用新型专利。WOLF 产品的用户如能指出本手册中的错误与不明之处，WOLF 公司将不胜感激。

Copyright © WOLF























制造商

RICHARD WOLF GmbH
Pforzheimer Strasse 32
D-75438 Knittlingen
Germany

电话：(0 70 43) 35-0
传真：(0 70 43) 35 300



GA-A 250 / Index: 02-08-2.0
Model HDC905/1000005566 01/0208/ama

	图像符号		图像符号
	注意，请留意附带文件		数量
	电位均衡符号		不含乳胶
IP 20	机壳保护等级（IP 代码）		高压灭菌数
~	交流电		谨防受潮
	维修		上 - 下
REF	订货号		易碎品
	不用于再利用		废弃处理
	已用 ETO 灭菌		BF 型仪器符号
	循环标识		开（仪器部件）
SN	序列号		关（仪器部件）
	生产日期		电源已连接
	使用有效期		白平衡调整
	数量		输入端 / 输出端

1	重要应用须知	3
2	安全须知	4
2.1	危险	5
3	用途	8
3.1	规定用途	8
3.2	仪器特定危险与须知	8
4	首次运行	10
4.1	交货范围	10
4.2	仪器的准备	10
4.2.1	摄像头与 C-Mount 镜头的连接	11
4.3	摄像机控制装置 (CCU), 面板	11
4.4	摄像机控制装置 (CCU), 背面	12
4.5	摄像头 (应用部件)	13
4.6	仪器的连接	13
4.6.1	连接摄像头与摄像机控制装置 CCU	14
4.6.2	监视器与内窥镜的连接	14
4.6.3	等电位接线	15
4.6.4	电源线连接	16
4.6.5	将内窥镜连接到摄像头上	16
4.6.6	进行白平衡调整	17
4.6.7	总键分配	17
5	仪器的操作	18
5.1	紧固门操作	18
5.2	使用灭菌罩	19
5.3	在显微镜上使用不带 C-Mount 镜头的摄像头	20
5.4	摄像机菜单	20
5.4.1	启动菜单	20
5.4.2	应用菜单	20
5.4.3	适应特征设置	23
5.4.4	用户特征设置	24
5.4.5	总键分配	24
5.4.6	图像功能	25
5.4.7	其它设置	26
5.4.8	语言	26
5.5	总键操作与功能	27
6	保养与维护	30
6.1	应用部件	30
6.1.1	清洗应用部件	30
6.1.2	应用部件消毒	30
6.1.3	应用部件灭菌	31
6.2	摄像机控制装置 (CCU) 的清洁	32
7	故障查找	33
8	技术参数	34
9	电磁相容性规定与制造商说明	37
9.1	移动式与便携式高频通信设备的影响	37
9.2	指导原则与制造商说明—电磁发射	37
9.3	指导原则与制造商说明—电磁发射	37
9.4	知道原则与制造商说明—抗电磁干扰性	37
9.5	指导原则与制造商说明—摄像机防电磁干扰性	38
9.6	便携式和移动式高频通信设备与摄像机之间建议的安全距离	39
10	配件明细表	40
11	术语表	42
12	附录	43
12.1	退货表	43

1 重要应用须知

在手术室中使用本仪器前，请仔细阅读本手册，了解仪器及其配件的工作原理及操作方法。如果不注意本手册的应用须知，

- 则有可能导致病人生命危险，
- 或导致手术小组或护理人员以及维修服务人员严重受伤，
- 或导致仪器和配件损坏或故障。

由于制造商对产品不断改进，因而保留示图和技术参数与交付产品略有不同的权利。

保留技术改动的权利

标有“危险”、“注意”和“提示”等文字的段落具有特别重要的意义。遇到这些段落时，请务必多加注意并仔细阅读。

请注意

危险

病人、用户或第三方的安全受到威胁。为避免伤及病人、用户或第三方，请注意此警告。



注意

这些段落包含有助于使用者根据规定用途使用仪器或配件的信息。



提示

此处有关于仪器或配件维修的信息。



安全须知

CHS

美国联邦法律（仅针对美国市场）

责任免除

2 安全须知

按照美国法律规定，本仪器只允许由医生或在医生监督下使用。

如出现下列情况，制造商将不承担直接损失或后果损失，质量担保将失效：

- 本仪器和 / 或配件使用、处理或维修不当；
- 没有注意遵守手册中的使用说明和规程；
- 由未经授权人员对仪器或配件进行修理、设置或改动；
- 由未经授权人员打开仪器；
- 没有遵守规定的检查与维修间隔期限。

技术资料的交付使用并不意味着可以对仪器或配件进行修理、设置或改动。

经授权的售后服务技师

只有经过授权的售后服务技师，才允许对仪器或配件进行修理、设置或改动以及使用维修服务菜单。如违反规定，则制造商免责。经过授权的售后服务技师只能由制造商来培训并颁发证书。

规定用途

本仪器只允许根据规定用途使用。

保养与维护

为了确保仪器和配件运行正常，一定要按有关规定对其进行保养。因此，在每次使用前，请检查它的功能和完整性，以保护病人和手术小组。

病菌传播

在本仪器和配件发运之前，将其消毒以保护售后服务人员。请按照本手册中的使用说明消毒。如无法进行消毒，

- 则须给受污染的产品做明确的污染提示标记，
- 并用双层安全防护膜将其封好。

制造商可以拒绝对受污染的产品进行修理。

报废处理



该图标说明废弃电气与电子仪器禁止放入未分离的生活垃圾中处理，而须单独收集。关于仪器废弃处理问题，请向制造商或具有相应资质的废品处理企业求助。

2.1 危险

危险

技术与方法

只有医生才能够决定，本仪器是否在临床上适用于病人。医生必须确定使用何种技术和何种方法来达到理想的临床效果。



危险

请检查所有的出厂设置

出厂设置并非是对医生的预先规定。医生须对与手术条件相关的所有设置自行负责。



危险

原装配件

为了您自身和您病人的安全，请只使用原装配件。



危险

非防爆型

本仪器为非防爆型设备。不要将本仪器放在易爆的麻醉气体附近使用。



危险

触电

如打开本仪器，则会发生触电危险。因此，严禁自行打开仪器。仪器如须修理，请通知经授权的售后服务技师。



危险

专业资质

本手册不包含手术操作方面的说明或规程，也不是指导医生如何进行手术的指南。医疗器械只允许用于规定的设备中，并由具有相应专业资质的医生或医护人员使用。



危险

功能检查

每次手术前，须对本仪器进行功能检查。



危险

消毒介质与配件

工作时只能使用适合的消毒介质、消毒液和消毒配件。



危险

备用仪器与配件

请在手边准备一台备用仪器和备用配件，以便在本仪器或配件发生故障时仍能安全地完成手术。





危险
清洁仪器
本仪器禁止进行消毒处理。



危险
滴水
请防止本仪器受潮。如有液体或潮气进入本仪器，请不要使用仪器。



危险
保险装置的更换
更换保险装置时请注意须使用规定型号。



危险
仪器特定危险
请注意在 3.2 仪器特定危险与须知一章中的仪器特定警告。



危险
仪器损坏
如估计或确定仪器有故障，请勿使用仪器。在授权的维修服务技师检查之前，请妥善保管好仪器，以防继续使用。



危险
带电源的配件
如果使用带电源的内窥镜和配件，通过病人的故障电流可能会增大。



危险
明显缺陷
如果发现仪器存在明显缺陷，特别是电源插头和电源线有缺陷时，不得再使用仪器。遇到此种情况，请让经授权的维修服务技师进行修理。



注意
请检查可用电源电压是否与机壳上仪器型号铭牌所给的电源电压一致。一旦电压出错，将导致仪器功能失常、毁坏。



注意
内窥镜
本仪器只能与规定用途和技术参数许可共同使用的内窥镜组合使用。内窥镜必须符合 IEC 60601-2-18 和 ISO 8600 最新标准的要求。



注意
电干扰
(请参见 9 电磁兼容性规定与制造商说明)。在研发和检验本仪器时，已注意在实践中排除其他仪器的电干扰。如果您估计仍会有这类干扰，则可采取以下措施避免其发生：

- 改动本仪器、其他仪器或所有仪器在室内的置放位置
- 扩大使用仪器之间的间距

- 调用电子医疗设备专业人员

注意**漏电电流**

在一个电源插座上，如通过分配器同时连接几个电网供电的仪器，则可能由于各个漏电电流的相加而超出允许的极限值。



3 用途

3.1 规定用途

摄像机与内窥镜组合用于微创外科手术。摄像机可将图像从内窥镜传输到医学监视器上。本摄像机采用模块化构造技术，如欲使用变焦功能，可订购各种内窥镜聚焦镜头。本摄像机须装在内窥镜的目镜端，也可与显微镜组合使用。



注意

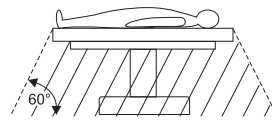
在使用内窥摄像机时，须使用一次性灭菌罩（见 5.2 使用灭菌罩 一章），或使用所规定的操作方法给摄像头消毒（根据 6.1.3 应用部件灭菌 一章的规定）。否则会导致灭菌区域受到污染，由此产生感染的后果。

本摄像机是一款特小且重量轻的内窥镜摄像机，具有数字处理图像特别清晰、彩色还原效果佳和简便易操作等特点。摄像头通过一根可更换电缆连接到摄像机控制装置（CCD）。电缆损坏后可以更换，这样整个系统又可以继续使用，既简便又经济。通过其它可选购模块，可以实现其它功能：既可以控制其它仪器，也可以通过其它仪器或仪器控制系统控制摄像机。

如病人所患疾病禁忌采用内窥镜手术，则不允许使用本仪器。本仪器只允许用于德国电工技术安全规程（VDE）0107 号规定的用途范围。

3.2 仪器特定危险与须知

危险



爆炸危险

本摄像机规定不用于具有爆炸危险的区域。如使用有爆炸危险的麻醉气体，则不允许在图示危险区使用摄像机。



危险

接通 / 切断电源

电源插头从接地保护的插座拔出之后，本仪器才与电源全相断开。通过仪器面板上的按键接通 / 切断电源时，只切断了摄像头的电压。



危险

布线

使用本仪器的手术室，其电源接线必须符合各自国家的要求。



危险

灼伤危险

触摸内窥镜开口端或连接光源的光导缆线时，由于释放出来的光能很强，会导致灼伤。在做内窥镜手术时，要避免内窥镜末端与病人组织之间长时间不动地接触。为了避免灼伤，无论是否连接内窥镜，导光的光导缆线均不得放在病人身上或病人身边。



危险

引燃 / 着火危险

必须遵守各自国家通行的预防静电引燃 / 着火危险的规定。



危险**BF 型仪器**

触电保护等级内窥镜不允许装有与摄像机控制装置外壳相连的导电连接件。



注意**环境温度**

如摄像机控制装置（CCU）是在一个封闭式的仪器塔中工作，则该塔中的工作温度可能高于周围的室内温度。因此，要注意遵守制造商规定的工作温度极限值（见 8 技术参数）。



注意**仪器外围设备**

连到仪器接口上的附加装置必须满足下列技术规范的要求：内窥镜符合 EN 60601-2-18 标准，电气医疗设备符合 EN 60601-1 标准。所有配置须满足 EN 60601-1-1 标准的要求。将附加仪器连接到信号输入端和输出端的是系统配置人员，该人员要对 EN 60601-1-1 标准是否得到遵守负责。



注意**仪器接口**

使用者不允许同时接触仪器接口和病人。



注意**手机**

众所周知，电磁波（例如手机）会对电子仪器产生干扰。这种情况须避免出现。



注意**内窥镜与配件**

每次使用前，须检查内窥镜和每个用于内窥镜检查的配件的外表面，以确保无意外出现的糙面或锐边，它们会导致伤害。



4 首次运行

收到本仪器与配件后，请立即检查是否完好无损。制造商只考虑通过销售代理或授权售后服务公司报告的索赔要求。

4.1 交货范围

检查货物是否完整。比较交货范围与货物所附的包装单。

如有须退回仪器，请使用原包装。因运输包装不符合要求而导致运输途中货物受损，制造商将不承担责任。

请注意完整写明如下信息：

- 货主名称
- 货主地址
- 仪器型号
- 序列号（见仪器型号铭牌）
- 故障的详细说明

4.2 仪器的准备

用户须确保仪器在使用时处于安全状态，功能正常。

请将本仪器放置在环境干燥的平整面上。环境温度与空气湿度必须与 8 技术参数一章里的数据相符。



注意

请检查可用电源电压是否与机壳上仪器型号铭牌所给的电源电压一致。一旦电压出错，将导致仪器功能失常、毁坏。

使用本仪器时，病人须始终处于严密观察之中。

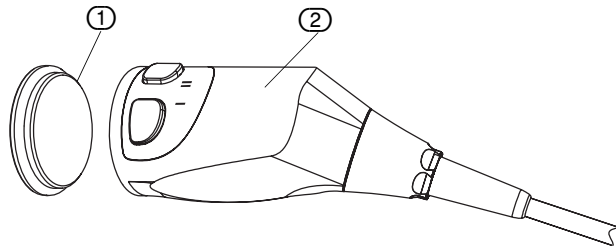
如需要，请提供灭菌条件。



注意

请不要在热源或房间通风口附近使用本仪器。请不要让本仪器受阳光直接照射、灰尘污染、震动和机械碰撞。

如果不使用摄像头，须盖上保护盖，对于匹配镜头须盖上镜头保护盖。



- 将保护盖 ① 从摄像头 ② 上取下，
- 然后将镜头旋到摄像头上。



危险

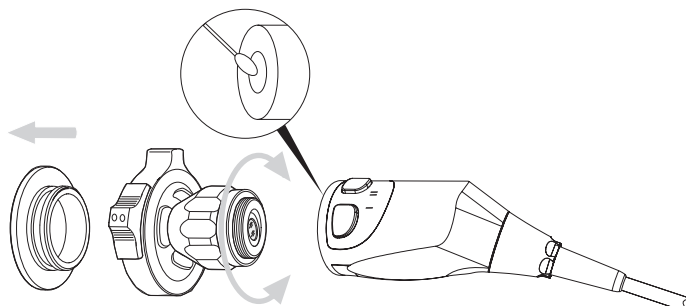
决不可拉扯摄像机电缆。

决不可揉搓、挤压和 / 或用力折弯摄像机电缆。这样有可能造成线路损坏，会导致图像消失。

4.2.1 摄像头与 C-Mount 镜头的连接

注意

安装镜头前请检查镜头和摄像头的玻璃面是否干燥无尘。如有污渍，请酒精棉签（棉签杆可为木质或塑料，不可用金属）去除。



4.3 摄像机控制装置（CCU），面板

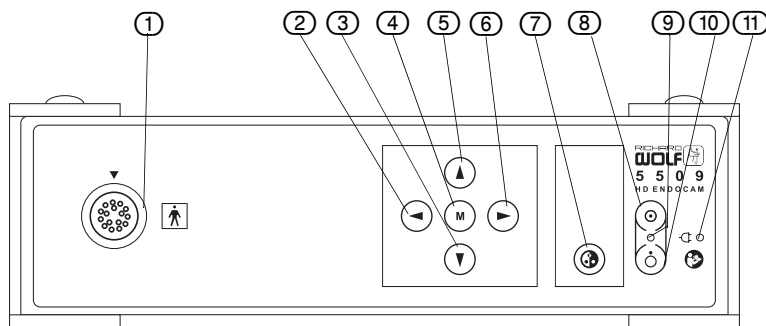


图 4-1 摄像机控制装置（CCU）的面板元件

- ① 摄像头电缆插座
- ② “向左”光标控制键（ESC）
- ③ “向下”光标控制键
- ④ 菜单控制键（OK）
- ⑤ “向上”光标控制键
- ⑥ “向右”光标控制键
- ⑦ 白平衡调整键
- ⑧ 开启键
- ⑨ 摄像头开关 LED 显示灯
- ⑩ 关闭键
- ⑪ 电源 LED 显示灯

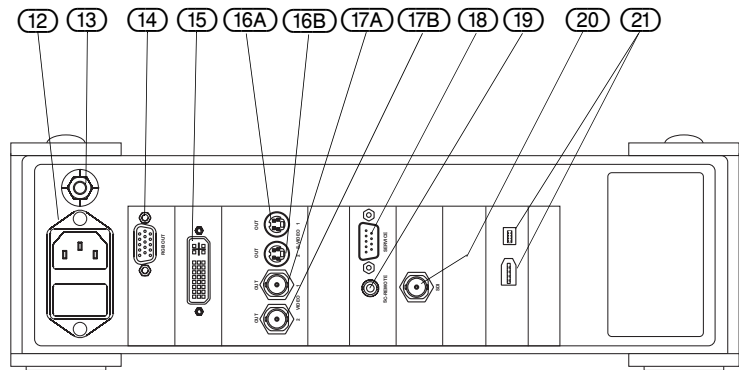
请熟悉摄像机控制装置面板上元件的布置情况。

4.4 摄像机控制装置（CCU），背面

图 4-2 摄像机控制装置（CCU）的背面元件

- ⑫ 低温仪器插头
- ⑬ 电位均衡
- ⑭ HD RGB 输出端
- ⑮ HD DVI 输出端
- ⑯A S-VIDEO 输出端 1
- ⑯B S-VIDEO 输出端 2
- ⑰A VIDEO 输出端 1
- ⑰B VIDEO 输出端 2
- ⑱ 维修接口 RS232
- ⑲ 遥控接口
- ⑳ SDI 输出端 *
- ㉑ DV 数字输出端

* 选配件（仅适用于型号
5509201）



请熟悉摄像机控制装置背面的元件布置情况。

表格 1: 仪器背面元件

⑫	电源插座	电源输入端
	低温仪器插头：电源线连接（注意电源电压！）	低温仪器插头
⑬	等电位连接	电位均衡
⑭	HD RGB 输出端：输出 RGB 视频信号（15 针 SUB-HD 连接插头，分辨率 1280x1024）	HD RGB 输出端
⑮	HD DVI 输出端（DVI 24+5 插座），ITU-RBT.709 数字式 RGB 24 比特，分辨率 1280x1024	HD DVI 输出端
⑯A	S-VIDEO 输出端 1：S-VHS 系统（Y/C）的输出插座，分开的亮度与色度输出端 Y: 75 Ohm, 1 Vpp C: 75 Ohm, 0.3 Vpp	S-VIDEO 输出端 1
⑯B	S-VIDEO 输出端 2：S-VHS 系统（Y/C）的输出插座，分开的亮度与色度输出端 Y: 75 Ohm, 1 Vpp C: 75 Ohm, 0.3 Vpp	S-VIDEO 输出端 2
⑰A	VIDEO 输出端 1：复合视频信号的 BNC 输出插座，75 Ohm, 1 Vpp	VIDEO 输出端 1
		* 选配件

表格 1: 仪器背面元件

(17B)	VIDEO 输出端 2: 复合视频信号的 BNC 输出插座, 75 Ohm, 1 Vpp	VIDEO 输出端 2
(18)	DATA 连接: 串行接口 RS 232 C (需用专用线): 用于维修 (零调制解调器电缆, 9 针)	数据
(19)	遥控连接: 用于遥控操作功能 (继电器触点), 例如录像机或录像打印机的启动 / 停止。	遥控
(20)	VIDEO 输出端: SDI 信号的 BNC 输出插座 数字视频信号无损耗图像传输可达 300 米。	SDI 输出端 *
(21)	Firewire/DV 输出端 (DV 接口 4/6 针, 数据传输速率 400 Mbit/s)	数字输出端
		* 选配件

4.5 摄像头 (应用部件)

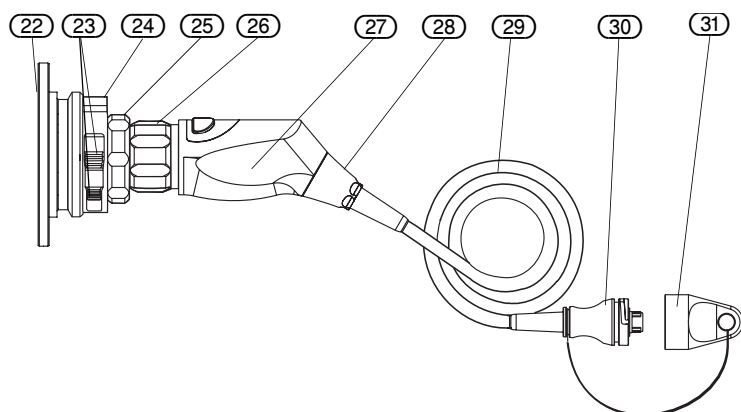


图 4-3 摄像头的元件 (应用部件)

- (22) 挡盖
- (23) 滑块
- (24) 紧固门
- (25) 聚焦圈
- (26) 变焦圈
- (27) 摄像头
- (28) CHU 插头
- (29) 摄像机电缆
- (30) CCU 插头
- (31) 消毒用密封盖

请熟悉摄像头上元件的布置情况。

4.6 仪器的连接

提示

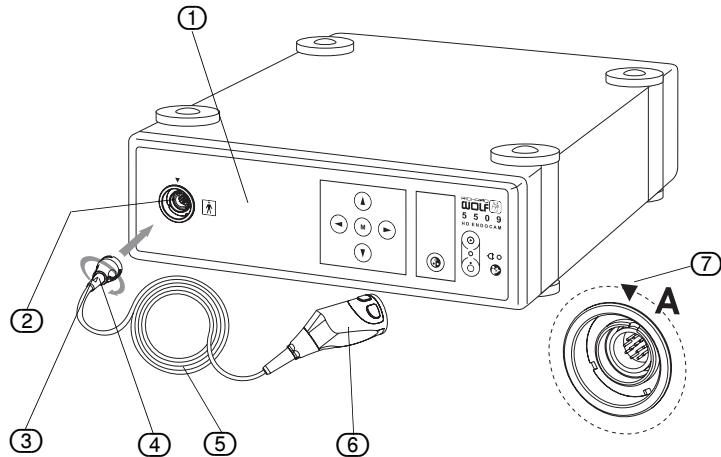
如果由于摄像机安装错误或不恰当而导致损失或后果损失, 制造商不承担责任, 质量担保失效。



4.6.1 连接摄像头与摄像机控制装置 CCU

图 4-4 将摄像头接到 CCU 上

- ① 摄像机控制装置（CCU）
 ② CCU 插头插座
 ③ CCU 插头
 ④ 标记箭头
 ⑤ 摄像机电缆
 ⑥ 摄像头
 ⑦ 标记
 A CCU 插头插座的详图



注意

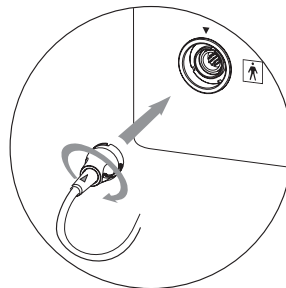
确保 CCU 插头 ③ 在插座中位置正确。注意摄像机电缆上的标记箭头 ④。



注意

只有在摄像机控制装置（CCU）断开电源后，才允许插入 CCU 插头（不能热插）。如果在接通电源状态下插入 CCU 插头，则必需先关闭摄像机控制装置（CCU）的电源，再接通电源。

1. 握住带插头 ③ 的电缆末端（从卡口式连接器上可以看出），啮合槽位于两侧，摄像机缆线上的标记箭头 ④ 指向上方。



2. 将插头 ③ 插入 CCU 插座 ②，直至止端。按顺时针方向旋转 90°，锁住插头。之后啮合槽位于上/下方。

按逆时针方向旋转 90°，解开插头联锁。平直地取下缆线，不要将其弯曲。

从 CCU 上取下摄像机电缆

4.6.2 监视器与内窥镜的连接

连接摄像机控制装置与

- 监视器，
- 摄像头、摄像头和内窥镜以及内窥镜光源，
- 其它仪器（如必要）。

请注意这些仪器制造商的须知。根据需要的信号质量和仪器所供的连接方式，为视频信号选择合适的电缆连接方式（见图 4-5）。

为了显示高质量信号，可使用 DVI 输出接口。此种信号最适合液晶监视器。

为了避免图像信息长距离传输（至 300 m）产生损耗，5509201 型号应使用 SDI 输出接口。此种信号最适合液晶监视器。

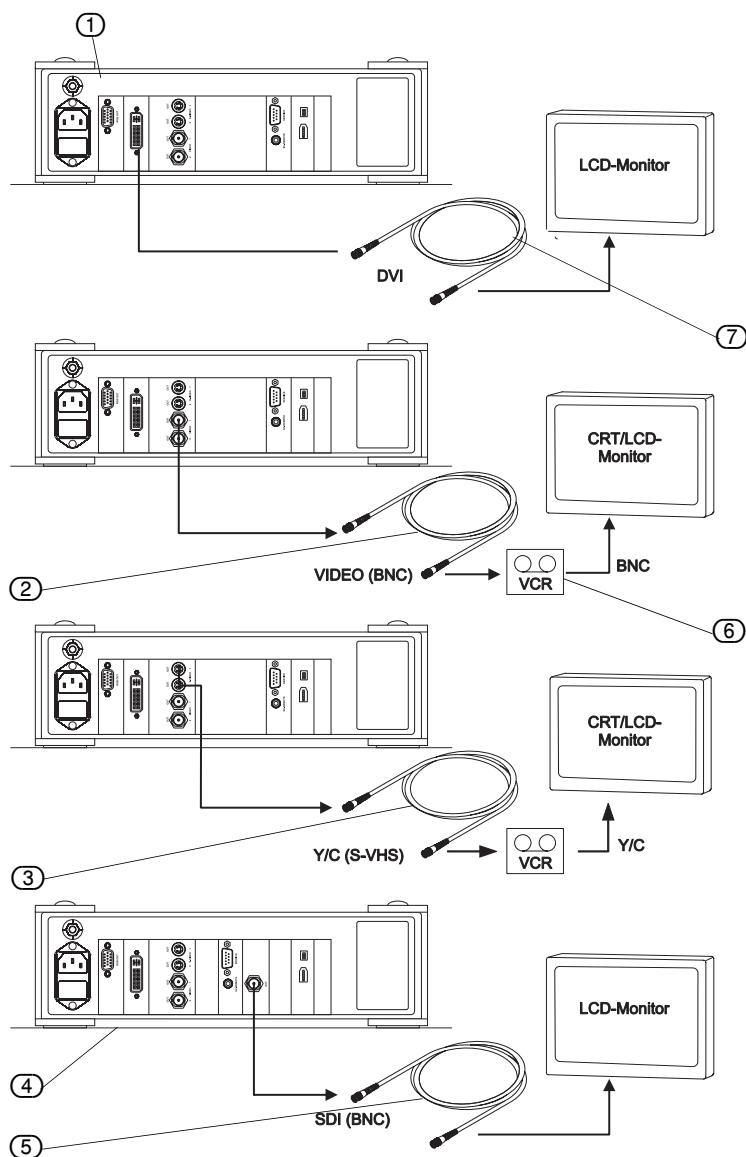


图 4-5 监视器与录像机连接示例

- ① 摄像机控制装置 (CCU), 型号 5509101
- ② 视频电缆 (BNC)
- ③ Y/C- 视频电缆 (S-VHS)
- ④ 摄像机控制装置 (CCU), 型号 5509201
- ⑤ SDI 电缆 (BNC)
- ⑥ 录像机
- ⑦ DVI 电缆 (DVI-D)

4.6.3 等电位接线

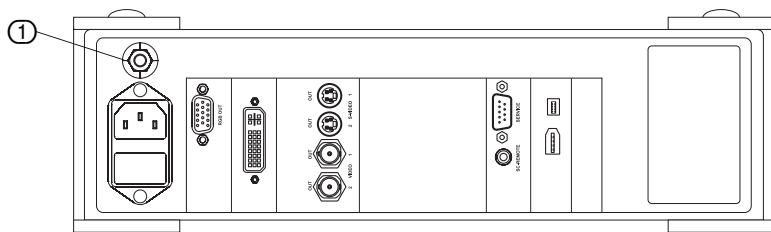


图 4-6 布置 / 接线: 电位均衡

- ① 电位均衡

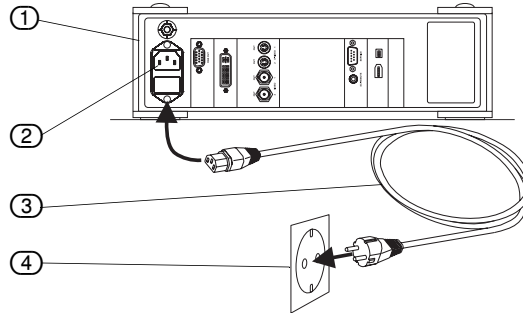
本仪器装备有一个符合 DIN 42801 标准的等电位接头 ①。根据当地通行的安全规程，请将本仪器组合到等电位系统中。

电位均衡



图 4-7 电源线连接

- ① 摄像机控制装置的背面
- ② 低温仪器插头
- ③ 电源线连接
- ④ 带保护接地触点的插座



保护接地触点

带保护接地触点的插座应位于仪器附近，方便使用。电源须有一个保护接地触点。检查一下电源数据是否符合 DIN VDE 标准或国家规定。注意机壳上仪器型号铭牌，了解本仪器的工作电压。电源线 ③ 只允许插接到一个按照规程安装的带保护接地触点的插座 ④ 上（见 DIN VDE 0107 标准）。请使用仪器附带的电源线，将带保护接地触点的插座与摄像机控制装置背面的低温仪器插头 ② 连接起来。电源连接一旦建立，摄像机控制装置（CCU）就接通了电源。



断开仪器的电源

危险

接通 / 切断电源

电源插头从接地保护的插座拔出之后，本仪器才与电源全相断开。通过仪器面板上的按键接通 / 切断电源时，只切断了摄像头的电压。

如本仪器多日或更长时间不使用，请将电源插头从带保护接地触点的插座上拔下。

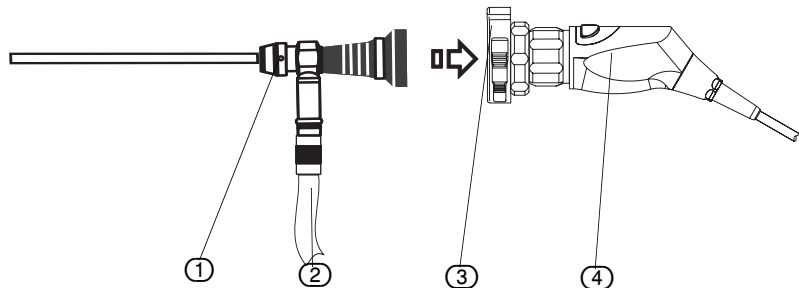


危险

如欲断开仪器的电源，请拔出电源插头，决不可拉扯电线。

图 4-8 将内窥镜连接到摄像头上

- ① 内窥镜
- ② 光导线缆
- ③ 紧固门
- ④ 摄像头



4.6.5 将内窥镜连接到摄像头上

为了安装内窥镜，摄像头须装备一个带紧固门的镜头 ③。必要时请将这个镜头旋到摄像头上（见 5.1 紧固门操作 一章）。

1. 压住滑块打开紧固门 ③，将内窥镜 ① 插入打开的紧固门中。
2. 松开紧固门的滑块。这样就将内窥镜锁住。
3. 将光导线缆 ② 连到内窥镜上。
4. 接通摄像机和连接仪器的电源。

接着摄像机进行系统检查，激活存储在安装菜单里的设置。显示屏上立即显示出

下列信息：

RICHARD WOLF

5509 HD Endocam

IIIIIIIIII OK

4.6.6 进行白平衡调整

每次手术开始时，均须用光源和内窥镜来进行白平衡调整。将一个白色平面（如一张白纸）^②放在镜头前，使整个显示屏都充满白色平面。

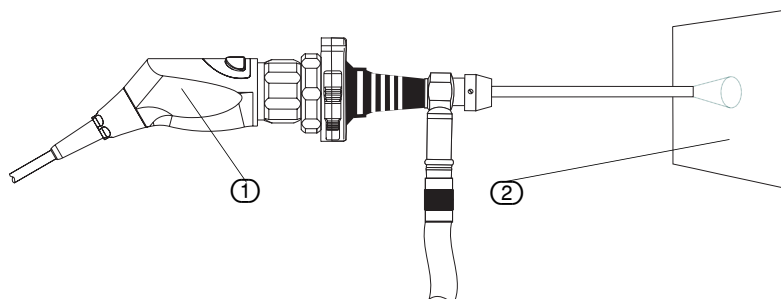


图 4-9

- ① 摄像头
- ② 白色平面（如一张白纸）

- 按下按键“白平衡调整”^⑦（见 图 4-1 摄像机控制装置（CCU）的面板元件）。
- 在连接的显示屏下方显示文字“白平衡调整”。
- 白平衡调整后显示信息“已保存”。
- 大约 3 秒后，显示内容自动消失，摄像机处于工作就绪状态。
- 如果白平衡调整得太暗或太亮，则显示信息“过暗”或“过亮”。遇到这种情况，请相应地改变照明环境。

注意

也可以通过一个总键或启动菜单来执行“白平衡调整”功能（见 5.4 摄像机菜单）。



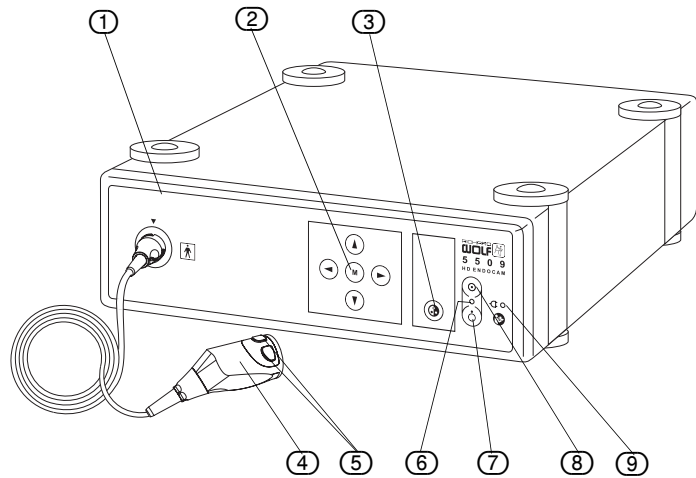
4.6.7 总键分配

总键在仪器交货时就已预先分配了。总键的分配情况可以从菜单“总键功能”中查取。如要对分配情况进行修改，请按照 5.5 总键操作与功能 一章中所描写的方式来进行。

接通摄像机的电源

图 5-1 仪器面板

- ① 摄像机控制装置
- ② 菜单键
- ③ “白平衡调整”键
- ④ 摄像头
- ⑤ 总键
- ⑥ 摄像头开关 LED 显示灯
- ⑦ 关闭键
- ⑧ 开启键
- ⑨ 电源 LED 显示灯



5 仪器的操作

1. 按照 4.6 仪器的连接 一章中所描写的方式连接摄像头、内窥镜、光源、摄像机控制装置和监视器。

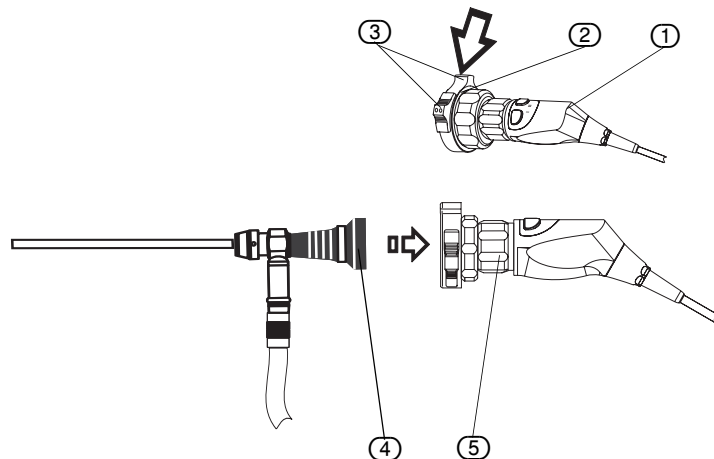
2. (见 图 5-1 仪器面板) 将摄像机控制装置 ① 与电源连接起来。电源连接一建立, 摄像机控制装置 (CCU) 便准备就绪。电源 LED 显示灯 ⑨ 点亮。
3. 在摄像机控制装置 ① 上, 按下“开启键” ⑧, 接通摄像头 ④ 的电源。如自动启动模式被激活, 则摄像机就自行接通电源。
4. 摄像头“开/关”LED 显示灯 ⑥ 点亮。如果应用菜单中激活了启动菜单, 则显示屏显示出选择白平衡调整和 / 或特征配置的启动菜单。
5. 如果没有激活启动菜单, 则按下按键 ③ 来进行白平衡调整。须在每次手术开始时用连接的光源和内窥镜进行白平衡调整。
6. 根据需要, 通过菜单键 ② 来调整参数 (见 5.4 摄像机菜单 一章) 和总键分配 (见 5.5 总键操作与功能 一章)。

5.1 紧固门操作

紧固门是镜头的组成部分, 通过 C-mount 1 号螺纹按顺时针方向将其旋到摄像头上。

图 5-2 紧固门的布置

- ① 摄像头
- ② 紧固门
- ③ 滑块
- ④ 内窥镜 (目镜矫正仪)
- ⑤ 聚焦圈



打开紧固门

将紧固门 ② 的滑块 ③ 压在一起。紧固门打开。

闭合紧固门

将内窥镜 (目镜矫正仪) ④ 放入已打开的紧固门中, 轻按它们, 松开滑块。紧固门就自动与所有的目镜产品吻合。

用聚焦圈调整图像清晰度

向右或向左旋转聚焦圈, 直至达到理想的图像清晰度。

取下镜头

抓住摄像头, 将紧固门 ② 按逆时针方向旋转, 将镜头从摄像头上旋下。

5.2 使用灭菌罩

危险

为了避免污染消毒区域并由此导致病人受感染，只允许在消毒状态下使用摄像头和摄像机电缆。可通过相应的消毒清洁处理，或通过使用灭菌罩来保证这两个部件的无菌。对此请务必阅读 6 保养与维护 一章。



如决定使用保护膜，可使用普通灭菌罩。

请按如下方法使用灭菌罩：确定灭菌罩的位置并固定，不要遮住光学仪器。按照下列方式将灭菌罩固定在摄像头上：

用胶带 ② 将灭菌罩 ③ 粘固在内窥镜 ① 上（见 图 5-3 布置 / 固定：灭菌罩 ）。请注意灭菌罩制造商的规定。

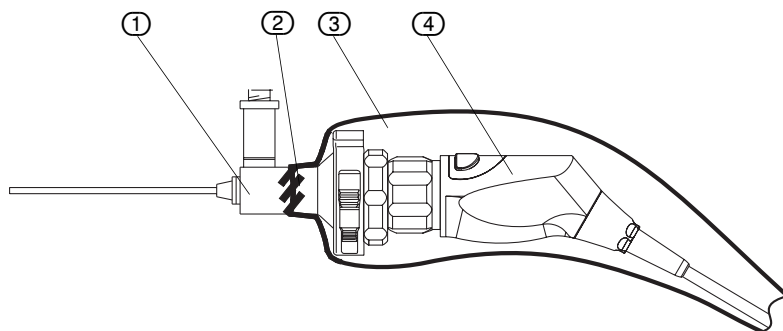


图 5-3 布置 / 固定：灭菌罩

- ① 内窥镜
- ② 胶带
- ③ 灭菌罩
- ④ 摄像头

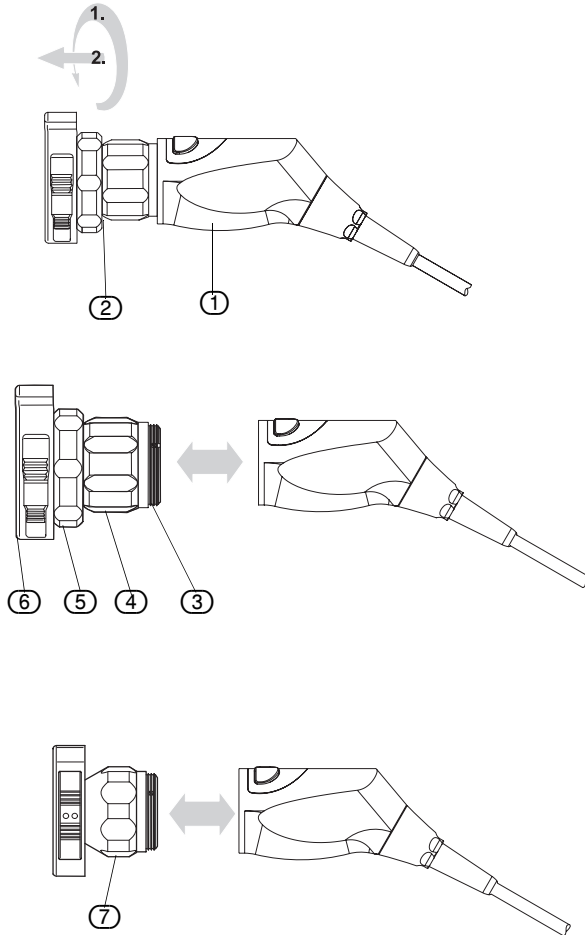
取下镜头

5.3 在显微镜上使用不带 C-Mount 镜头的摄像头

欲将摄像头安装在手术显微镜（相当于 C-Mount 适配器）上或更换镜头，没有必要将镜头取下。

图 5-4 取下镜头

- ① 摄像头
- ② 变焦镜头（选购项）
- ③ 螺纹圈
- ④ 变焦圈
- ⑤ 聚焦圈
- ⑥ 紧固门
- ⑦ C-Mount 镜头



5.4 摄像机菜单

5.4.1 启动菜单

在仪器接通电源之后，如果应用菜单中的执行白平衡调整和 / 或选择特征设置的启动菜单已激活，则显示屏就显示出此启动菜单。在这种情况下，摄像机控制装置（CCU）上的菜单键和“白平衡调整”键不具有功能。通过摄像头（CHU）的总键 I/II 来进行调整 / 操作。

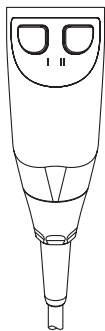
- 按 I 键“确认”，
- 按 II 键“转接”，
- 或者选择 I → 是，II → 否。

如欲进行操作 / 调整，请遵照启动菜单的显示屏说明。

5.4.2 应用菜单

通过摄像机主菜单和子菜单，就能够修改 / 适配基本设置和总键分配。在摄像机控制装置上按（M）键（见图 4-1 摄像机控制装置（CCU）的面板元件）。在所连接的显示屏上显示带子菜单的“主菜单”，结束行显示要使用的摄像机控制装置功能键的图标。

- Sel: ▲▼ = 用向上 / 向下键选择所需要的子菜单。选择出来的菜单以一种不同

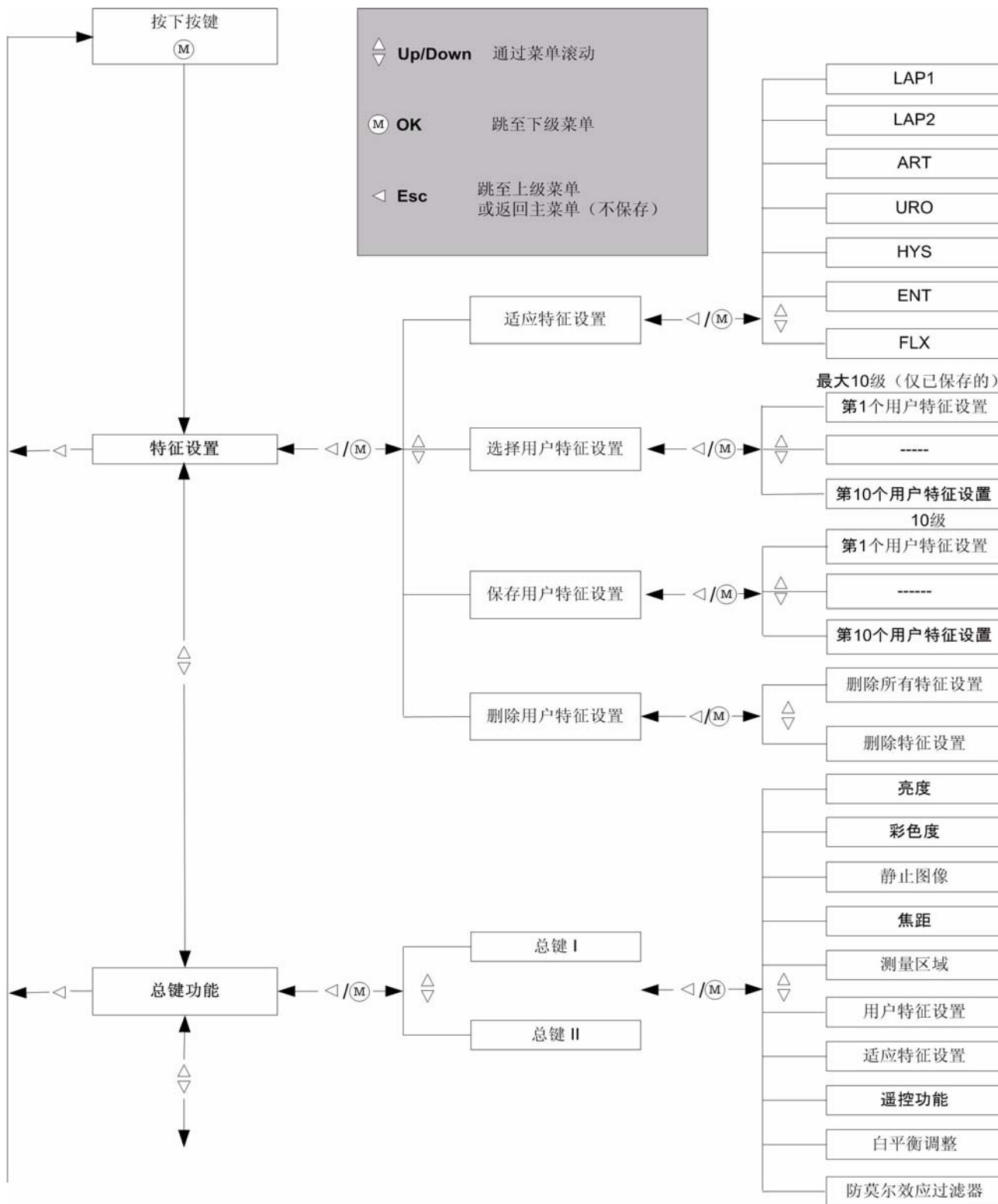


使用摄像机主菜单

于未选择菜单的颜色，显示在显示屏上。

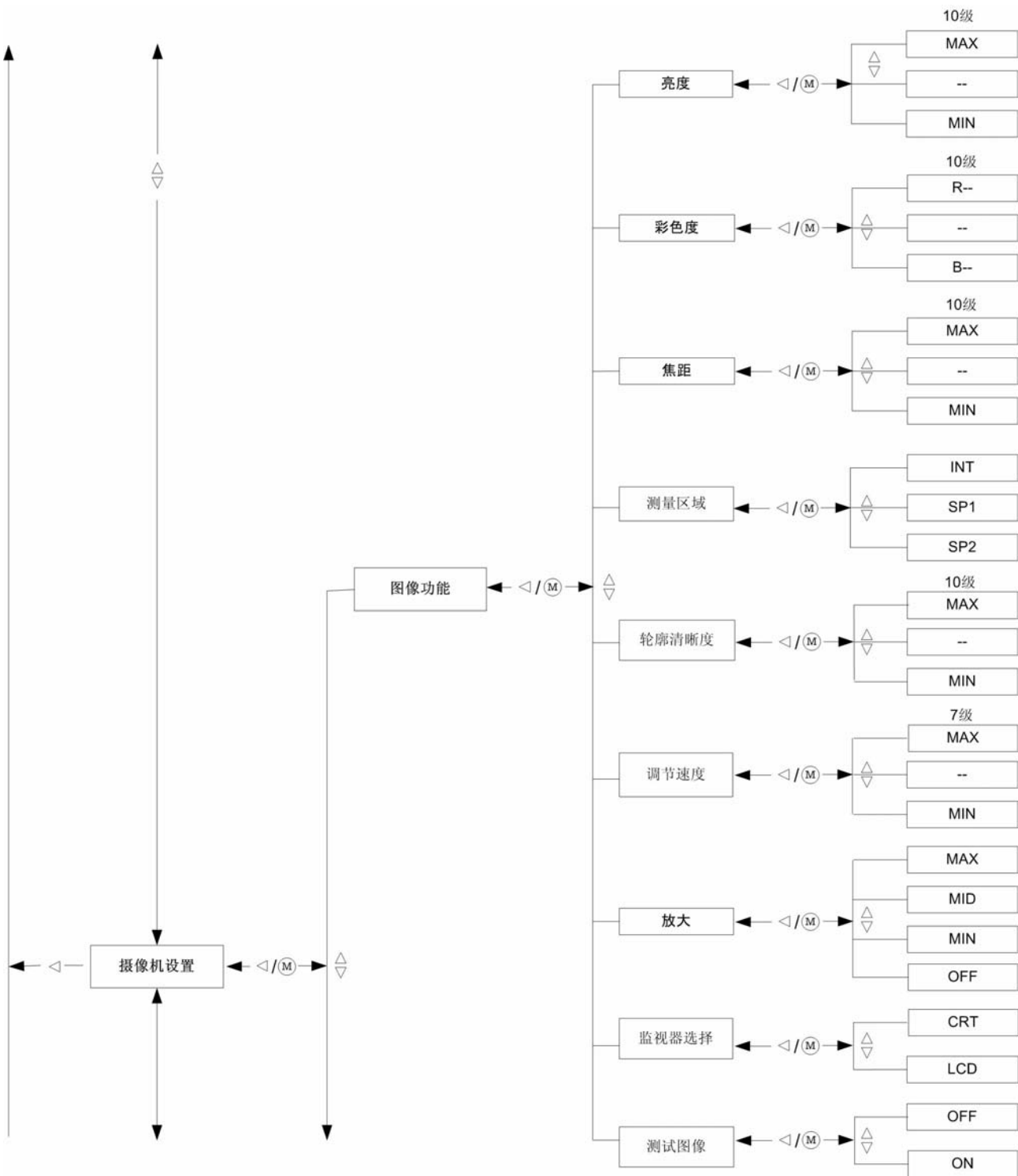
- OK: (M) = 按 (M) 键，确认此选择并打开当前子菜单。
- Esc: ◀= 按 ◀键，退出此菜单和 / 或退回到主菜单。

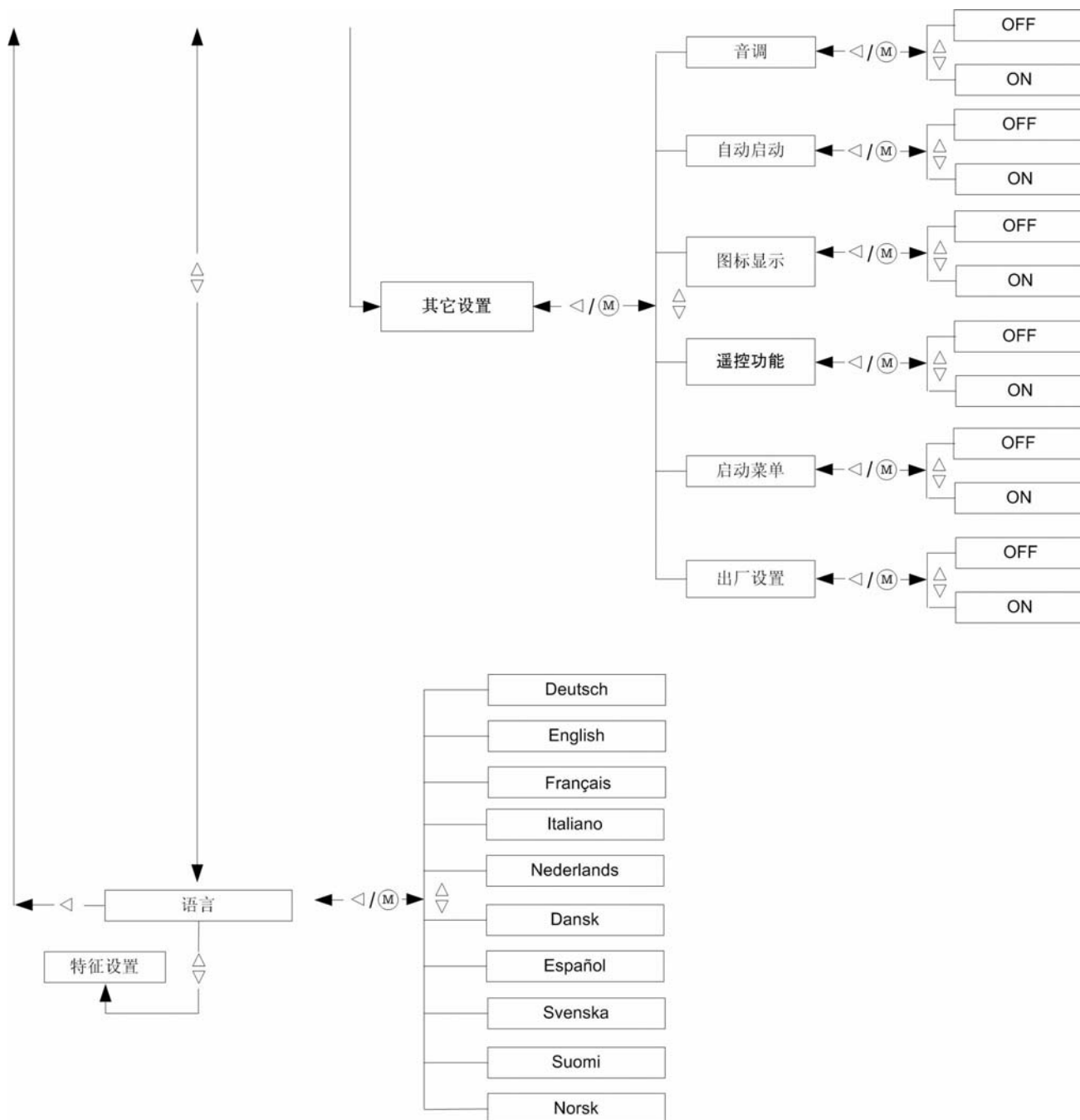
下面几页以程序框图的形式显示了菜单总览和操作过程。相连文本中有关于菜单项的详细解释。



仪器的操作

CHS





5.4.3 适应特征设置

用适应特征设置可以按应用区域将摄像机调整到最佳设置。

1. 按住 ▼ 键，直至菜单项“特征设置”激活。
2. 在摄像机控制装置的面板上按下按键 (M) 。
3. 接着不断按 ▼ 键，直至菜单项“适应特征设置”激活。

按下按键 (M) 确认此选择，接着用 ▼ 或 ▲ 键选择特征设置。

- LAP1 = 腹腔镜检查特征设置 1
- LAP2 = 腹腔镜检查特征设置 2
- ART = 关节镜检查
- URO = 泌尿系统检查
- HYS = 子宫镜检查
- ENT = 耳鼻喉科检查
- FLX = 在使用灵活内窥镜时

退出菜单**不保存** = 按 ◀ 键。

退出菜单**保存** = 按 (M) 键

5.4.4 用户特征设置

在 10 个用户特征设置中，可以各自存储单个的摄像机设置，且可随时再次启用。用户特征设置包含用户菜单的所有设置。

选择用户特征设置

1. 在摄像机控制装置的面板上按 (M) 键
2. 接着不断按 ▼ 键，直至菜单项 **“特征设置”** 激活。
3. 按下按键 (M) 确认此选择，
4. 接着不断按 ▼ 键，直至菜单项**选择用户特征设置** 激活。

可在已存储的用户特征设置（最大 10 个）之间选择。请用 ▼ 或 ▲ 键选择所需要的用户特征设置。按 (M) 键**确认此选择**。

创建并保存一个新的用户特征设置

1. 请在应用菜单中设置应分配给新用户特征设置的功能 / 数值。
2. 接着选择菜单项**特征设置**，然后选择菜单项**保存用户特征设置**。
3. 显示屏上显示出有 10 个预先确定 / 已保存特征设置的列表：
 - “USER1” = 第 1 个用户特征设置
 - “USER2” = 第 2 个用户特征设置
 - “USER3” = 第 3 个用户特征设置
 - “USER4” = 第 4 个用户特征设置
 - “USER5” = 第 5 个用户特征设置
 - “USER6” = 第 6 个用户特征设置
 - “USER7” = 第 7 个用户特征设置
 - “USER8” = 第 8 个用户特征设置
 - “USER9” = 第 9 个用户特征设置
 - “USER10” = 第 10 个用户特征设置
4. 用 ▼ 或 ▲ 键选择一个用户特征设置，该特征设置可以用新的用户特征设置来改写。
5. 按 (M) 键编辑新的名称。
6. 显示屏显示出已选用户特征设置，可编辑的字母闪烁。
7. 滚动 ▼ 或 ▲ 键，在 26 个大写字母、数字 0-9 和 / 或空格符之间选择。
 - 按向左键 ◀ 向左移动。
 - 按向右键 ▶ 向右移动。
8. 用第 7 点所述办法创建一个名称。
9. 按 (M) 键。这样就保存并命名了新用户特征设置。
10. 按 ◀ 键，返回子菜单。

删除用户特征设置

1. 在摄像机控制装置的面板上按下 (M) 键，接着不断按下 ▼ 键，直至菜单项**删除用户特征设置**激活。
2. 按 (M) 键，确认选择。
3. 然后可选择**删除全部**（选择否 或 是 并确认选择）或单独删除某个用户特征设置**删除特征设置**（选择并确认选择。）

5.4.5 总键分配

欲更改总键分配，请在摄像机控制装置的面板上按 (M) 键，接着不断按 ▼ 键，直至菜单项**总键功能**激活。

总键可分配下列功能：

10 级设定图像亮度。

亮度

色彩向红色光谱变化 (R)

彩色度

色彩向蓝色光谱变化 (B)

共分 10 级。

激活 / 取消静止图像。

静止图像

将变焦系数设置为 10 级。

焦距

参数 INT - 积分测量整个图像区域。

测量区域

参数 SP1 - 大约半个图像区域。

参数 SP2 - 大约四分之一图像区域。

在已保存的用户特征设置中选择（只有在用户特征设置已保存的情况下）。

用户特征设置

在 7 个适应特征设置之间选择

适应特征设置

选择 High-Aktiv（高度激活）- 只要按住总键就能接通。

遥控功能

选择脉冲控制 - 按下总键片刻后就接通，并保持接通状态 - 再次按下后又断开。

选择后进行白平衡调整。

白平衡调整

过滤器开 / 关用于减少莫尔效应，特别是在使用灵活内窥镜时用来提高图像质量。

防莫尔条纹（网纹干扰）过滤器

退出菜单**不保存** = 按 ◀ 键。

退出菜单**保存** = 按 (M) 键

5.4.6 图像功能

在摄像机控制装置的面板按下 (M) 键，接着不断按下 ▼ 键，直至菜单项**摄像机调整**激活。

按 (M) 键确认选择，接着按 ▼ 或 ▲ 键选择菜单项**图像功能**。

按 (M) 键确认选择**图像功能**，接着按 ▼ 或 ▲ 键选择所需要的功能。

可设置下列功能：

能够以 10 级设置图像亮度。

亮度

色彩向红色光谱变化 (R)

彩色度

色彩向蓝色光谱变化 (B)

共分 10 级。

设置变焦系数。

焦距

退出菜单**不保存** = 按 ◀ 键。

退出菜单**保存** = 按 (M) 键

测量区域指对亮度调节具有重要意义的图像区域。

测量区域

参数 INT - 积分测量整个图像区域。

参数 SP1 - 大约半个图像区域。

参数 SP2 - 大约四分之一图像区域。

仪器的操作

图像轮廓清晰度

可分 10 级增强图像清晰度。

调节速度

能够以 7 级设置亮度调节速度。

放大

摄像机装有一个自动放大调节装置，它取决于显示物体的图像亮度。如图像变暗，则通过一个附加的放大器自动放大视频输出信号，直至再次达到额定值。可以分 3 级调整或关闭放大器（最大、中等、最小、关闭）。

监视器选择

专门匹配显像管监视器（CRT）或液晶显示器（LCD）的视频信号。

测试图像

打开 / 关闭测试图像功能用于维修

5.4.7 其它设置

在摄像机控制装置的面板按 **(M)** 键，接着不断按 **▼** 键，直至菜单项**其它设置**激活。

按 **(M)** 键确认选择，接着按 **▼** 或 **▲** 键选择此功能。

可设置下列功能：

音调

可设置**键音关闭** 或 **键音打开**。

自动启动

开启设置 = 接上电源后仪器自动接通。

关闭设置 = 接通电源后，须通过“开 / 关”按键来接通仪器（见图 4-1 摄像机控制装置（CCU）的面板元件）。

图标显示

开启设置 = 仪器接通电源后，显示器将显示一个图标约 3 秒。

关闭设置 = 不显示图标。

遥控功能

遥控功能可以用来控制外部仪器，如视频仪、图像打印机等外围设备。可调整的功能：

高度激活 = 按住按键接通此功能。

脉冲控制 = 按下按键片刻启动此功能，再次按下按键则停止。

启动菜单

开启设置 = 仪器接通电源后显示器上显示启动菜单。

关闭设置 = 仪器接通电源后不显示启动菜单。

出厂设置

通过**出厂设置**功能可将所有菜单项恢复出厂设置。

设置**否** 或 **是**。

退出菜单**不保存** = 按 **◀** 键。

退出菜单**保存** = 按 **(M)** 键

5.4.8 语言

在摄像机控制装置面板按 **(M)** 键，接着不断按 **▼** 键，直至菜单项“语言”激活。按 **(M)** 键确认选择，接着用 **▼** 或 **▲** 键选择语言。有 10 种语言可供选择：

- 德语
- 英语
- 法语
- 意大利语
- 荷兰语
- 丹麦语
- 西班牙语
- 瑞典语
- 芬兰语
- 挪威语

退出菜单**不保存** = 按 ◀ 键。

退出菜单**保存** = 按 (M) 键

5.5 总键操作与功能

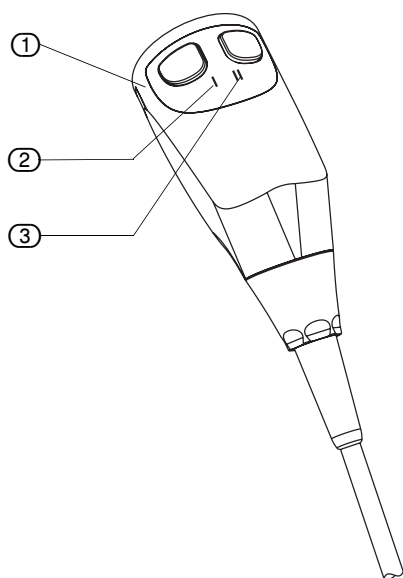


图 5-5 布置 / 功能：总键

- ① 摄像头
- ② 总键 I
- ③ 总键 II

总键分配可由用户根据下列一览表更改：

总键分配种类

表格 2: 总键分配

可对下列功能进行编程:		
亮度	用编程总键激活（见 5.4.5 总键分配 一章）	
	总键 I	图像变亮
	总键 II	图像变暗
	保存	5 秒后自动保存
彩色度	用编程总键激活（见 5.4.5 总键分配 一章）	
	总键 I	色彩向红色光谱变化 (R)
	总键 II	色彩向蓝色光谱变化 (B)
	保存	5 秒后自动保存
静止图像	总键 I 或 II	通过重复按 I 或 II 键激活 / 取消
用户特征设置	用编程总键激活（见 5.4.5 总键分配 一章）	
	总键 I	向上滚动经过 10 个用户特征设置
	总键 II	向下滚动经过 10 个用户特征设置
	保存	5 秒后自动保存
适应特征设置	用编程总键激活（见 5.4.5 总键分配 一章）	
	总键 I	向上滚动经过 7 个适应特征设置
	总键 II	向下滚动经过 7 个适应特征设置
	保存	5 秒后自动保存
遥控功能	用编程总键激活（见 5.4.5 总键分配 一章）	
	总键 I	根据设置开 / 关
	总键 II	根据设置开 / 关
白平衡调整	用编程总键激活（见 5.4.5 总键分配 一章）	
	总键 I	进行白平衡调整
	总键 II	进行白平衡调整
	保存	5 秒后自动保存
焦距	用编程总键激活（见 5.4.5 总键分配 一章）	
	总键 I	焦距增大；图像变大
	总键 II	焦距缩小；图像变小
	保存	5 秒后自动保存
测量区域	用编程总键激活（见 5.4.5 总键分配 一章）	

表格 2: 总键分配

	总键 I	向上滚动经过 INT、 SP1、SP2
	总键 II	向下滚动经过 INT、 SP1、SP2
	保存	5 秒后自动保存

6 保养与维护



注意

只允许在无菌状态下使用摄像头和摄像机电缆。可通过相应的消毒清洁处理，或通过使用灭菌罩来保证这两个部件的无菌。摄像机控制装置 CCU（或者其部件）不允许进行灭菌处理（例如高压灭菌），否则这些部件有可能受损。

6.1 应用部件



危险

仪器制造商通过检查，已确认下述用来准备应用部件的建议适合重复应用。须设法保证部件的准备符合规定，以实现预期效果，这须由用户自行判断，并由参与人员负责。因此有必要对此种方法进行监控。建议在效果方面对方法中的偏差情况进行分析，以便避免出现意外后果。

应用部件由摄像头、C-Mount 镜头、紧固门和摄像机电缆组成。



注意

应用部件只允许经过灭菌后使用。可使用灭菌罩（见 5.2 使用灭菌罩 一章）或对应用部件进行相应处理来完成对应用部件的灭菌。未使用灭菌罩的应用部件的处理方法有清洗、消毒和灭菌。6.1.3 应用部件灭菌 一章列有对应用部件进行处理的许可灭菌方法，它们已经制造商验证。使用了灭菌罩的部件也可进行清洗和消毒。



注意

每次使用之后须清洗应用部件。对仪器进行必要的清洗是用户的责任。

6.1.1 清洗应用部件

清洗是对仪器进行消毒做准备。须将全部可见污物（例如人的体液、组织）从应用部件表面清除。

清洗剂

可使用所有常见的清洗方法进行清洗。请注意制造商有关合适清洗剂（去污剂）的建议。建议使用含醛或异丙基（70%）的清洗剂。

清洗步骤

用软布或软毛刷清洗部件（光学部件除外）。

用在异丙醇（70%）中浸泡的棉团清洗应用部件的玻璃表面。清洗摄像机电缆时须将密封盖旋紧。接着用蒸馏水（脱矿质的水）冲洗已清洗的部件。小心用干布将所有部件擦干。清洗之后须目检应用部件，需要时也可使用放大镜。部件表面，尤其是光学系统和应用部件的单个部件之间过渡区的表面，不允许出现刮痕或受损。



注意

请注意清洗后及消毒前部件须是干燥的。

6.1.2 应用部件消毒



危险

应用部件在每次消毒前必须进行清洗。消毒不适合达到一个 10^{-6} SAL 值（折减系数）或更好。只消毒而没有灭菌的应用部件只允许配合灭菌罩使用。

下图显示了用液剂对应用部件进行消毒的示例。

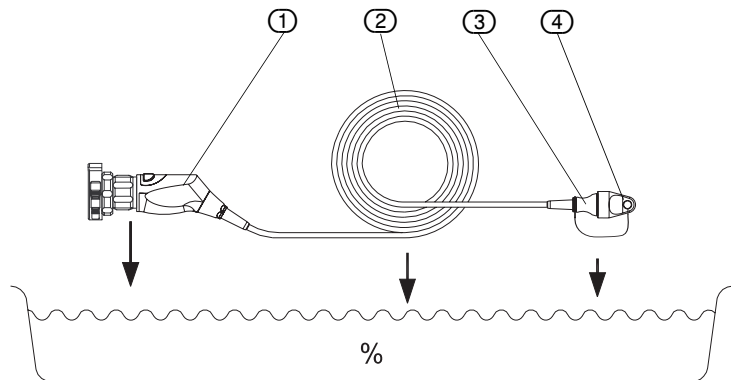


图 6-1 应用部件消毒

- ① 摄像头
- ② 摄像机电缆
- ③ CCU 插头
- ④ 密封盖

- 请正确连接所有部件，并通过已旋紧的密封盖 ④ 来密闭电缆 /CCU 插头 ③。
- 建议不要使用表面具有活性的溶剂或酸性溶剂。请使用上述清洗剂 / 消毒剂。
- 在每种液体（包括杀菌水）中的作用时间不允许超过 30 分钟。
- 要避免与其它仪器直接接触，以免刮伤摄像机的玻璃面。

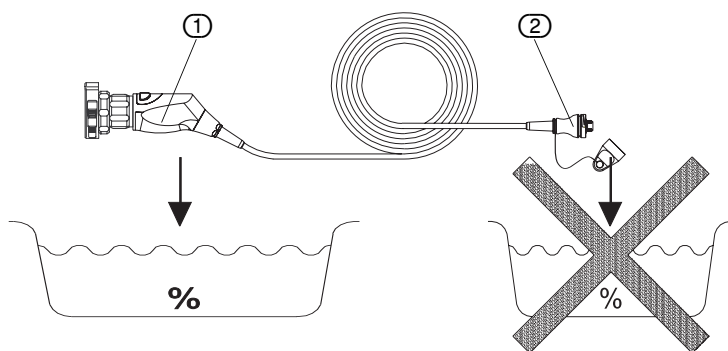


图 6-2 应用部件消毒（II）

- ① 摄像头
- ② CCU 插头

6.1.3 应用部件灭菌

注意

如果应用部件没有使用灭菌罩，则要在使用前灭菌。制造商已验证了可对应用部件进行处理的不同的灭菌方法。请只按照下述灭菌法和规定给应用部件灭菌。按其他方法或参数进行灭菌造成的产品或灭菌后果，制造商概不负责。



注意

每次灭菌前须彻底擦干应用部件。



应用部件适合按照下列方法进行灭菌：

- 灭菌系统 STERIS SYSTEM 1
- 灭菌系统 STERRAD

灭菌系统 STERIS SYSTEM 1

请遵照 STERIS 公司说明操作。在 500 次灭菌周期内，摄像头、摄像机电缆和镜头与 STERIS SYSTEM 1 的处理方法相适应。超过 500 次灭菌周期后，没有检查 STERIS SYSTEM 1 处理方法对摄像头和镜头的影响。

灭菌系统 STERRAD

请遵照 STERRAD 高级灭菌产品的说明操作。在 500 次灭菌周期内，摄像头、摄像机电缆和镜头与 STERRAD 的处理方法相适应。超过 500 次灭菌周期后，没有检查 STERRAD 处理方法对摄像头和镜头的影响。

**注意**

STERRAD 的灭菌处理方法可能会对摄像头表面造成影响。

**注意**

只允许对标有“Autoclave（高压灭菌）”字样的摄像头进行高压灭菌！

**注意**

只可对已经清洁、消毒和干燥的摄像头用饱和蒸汽进行灭菌。

用增压真空或分馏增压真空进行饱和蒸汽灭菌

请将摄像头连同缠绕电缆（无弯折）放进高压灭菌器的存放架上。下列灭菌法已经制造商验证：

表格 3: 已验证的灭菌法

温度	132 至 134° C / 270 至 272° F
压力	29 psi /2 bar (43.5 psi/3 bar 绝对)
时间	3 min
加热与冷却速率	低于 3 – 5 ° C/min 或 37 – 41° F/min

请注意高压灭菌器操作手册中的说明。

**注意**

制造商以上述参数保证可进行 500 次灭菌周期。制造商不担保超过 500 次灭菌周期，摄像头、摄像机电缆或镜头不会出现故障。

灭菌后，将摄像头和摄像机电缆冷却，然后将其连接到摄像机控制装置（CCU）或光学系统上。

6.2 摄像机控制装置（CCU）的清洁

摄像机控制装置的光滑表面可采用对漆层无损伤的清洁剂或消毒剂进行清洁。请只使用中性清洁剂，以避免表面损伤，同时遵照制造商的说明进行操作。请使用清洁剂润湿的软布进行清洁。

**注意**

严禁液体或湿气进入摄像机控制装置内部。

7 故障查找

故障说明	故障排除
仪器不工作 摄像机控制装置（CCU）上的工作指示灯不亮	<ul style="list-style-type: none"> • 检查电源 • 将仪器送制造商检修
监视器不显示图像	<ul style="list-style-type: none"> • 检查 CCU 上的工作指示灯 • 检查监视器上的工作指示灯 • 所有的连接均正确吗？ • 监视器中所连接的信号类型是否已开通？ • 将 CCU 连到其它监视器上检查 • 将仪器送制造商检修
监视器显示如下提示信息 无摄像机电缆 只有在摄像机关闭的情况下才可插入！	<p>注意！ 只有在摄像机关闭的情况下才可接入电缆。</p> <ul style="list-style-type: none"> • 断开仪器电源 • 正确接入摄像机电缆，再次接通仪器电源 • 摄像机电缆损坏：更换摄像机电缆（见 4.6.1 连接摄像头与摄像机控制装置 CCU 一章） • 将仪器送制造商检修 <p>注意：即使连接一个 1CCD 摄像头也会显示故障信息。</p>
色彩还原效果不佳	<ul style="list-style-type: none"> • 检查所有的电缆连接 • 进行白平衡调整 • 通过“COLORAMA（彩色度）”进行色彩校正 • 为检查监视器制作测试图像 • 必要时采用控制监视器 • 将仪器送制造商检修
图像失真	<ul style="list-style-type: none"> • 制作测试图像 • 测试图像正常，摄像机电缆损坏：更换摄像机电缆 • 将仪器送制造商检修

8 技术参数

表格 4: 应用部件（摄像头）

	3 CCD 摄像机 (3 HD)	1CCD 摄像机 (1 HD)
摄像头	3 x 1/3" Lens-on-Chip CCD 传感器	1/3" Lens-on-Chip CCD 传感器
灵敏度	1.5 lux	1.5 lux
最小照明度	2.7 lux	2.7 lux
操作	2 个可编程的总键（用户设定），分别可由用户分配 10 个不同的功能	2 个可编程的总键（用户设定），分别可由用户分配 10 个不同的功能
安全性	防水，符合 IEC 529 标准，IPX7 分类，BF 分类（防触电等级：BF 型应用部件）对 CCU 机壳在应用部件上进行绝缘电阻试验 最大 500V DC	防水，符合 IEC 529 标准，IPX7 分类，BF 分类（防触电等级：BF 型应用部件）对 CCU 机壳在应用部件上进行绝缘电阻试验 最大 500V DC
消毒 / 灭菌	与镜头和摄像机电缆（带旋上的保护盖）一起可完整放入，与 STERIS SYSTEM 1 [®] 兼容，最多 500 次灭菌周期。与 STERRAD [®] Advanced 兼容，最多 500 次灭菌周期。	与镜头和摄像机电缆（带旋上的保护盖）一起可完整放入，与 STERIS SYSTEM 1 [®] 兼容，最多 500 次灭菌周期。与 STERRAD [®] Advanced 兼容，最多 500 次灭菌周期。可高压灭菌，134° C，3 分钟，最多 500 次灭菌周期
不带镜头时的尺寸	∅ 38, L=91 mm / ∅ 1.49 in, L=3.52 in（不包括变焦镜头和紧固闩的长度）	∅ 38, L=91 mm / ∅ 1.49 in, L=3.52 in（不包括变焦镜头和紧固闩的长度）
重量	170 g / 170.10 g（包括 变焦镜头和紧固闩）	160 g / 158.76 g（包括 变焦镜头和紧固闩）
紧固闩	适用于所有制造商的刚性内窥镜（目镜），摩擦可设置	适用于所有制造商的刚性内窥镜（目镜），摩擦可设置
摄像机电缆	3 m / 9.8 ft 高度柔韧的专用电缆，防水，无需专用工具即可更换，耐短路	3 m / 9.8 ft 高度柔韧的专用电缆，防水，无需专用工具即可更换，耐短路
工作条件	环境温度 +5° C 至 +40° C / +41° F 至 +104° F，气压 700 至 1060 hPa，空气湿度 30% 至 85%（无凝结）	环境温度 +5° C 至 +40° C / +41° F 至 +104° F，气压 700 至 1060 hPa，空气湿度 30% 至 85%（无凝结）
运输与存放条件	环境温度 -20° C 至 +60° C / -4° F 至 +140° F，气压 700 至 1060 hPa，最大空气湿度 90%	环境温度 -20° C 至 +60° C / -4° F 至 +140° F，气压 700 至 1060 hPa，最大空气湿度 90%

摄像机控制装置（CCU）装有一个“摄像头识别装置”，可根据所连接的摄像头（3CCD 摄像头 / 1CCD 摄像头）自行适配。

表格 5: 应用部件型号（摄像头）

型号	名称
5509912	3HD 摄像头（50 Hz）
5509972	3HD 摄像头（60 Hz）
85509902	1HD 摄像头（50 Hz）
85509962	1HD 摄像头（60 Hz）

表格 6: 摄像机控制装置 (CCU)

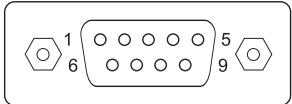
CCU	<p>数字式信号处理, +6 dB 带干扰信号抑制</p> <p>信噪比 >62 dB,</p> <p>无级曝光控制 1/50 至 1/16,000 s</p> <p>剩余信号自动增强至 400%,</p> <p>数字式动态光圈,</p> <p>光阑自动闭锁,</p> <p>自动白平衡调整, 数字式存储,</p> <p>SPOT 与 INTEGRAL 测量区域,</p> <p>视频信号电平可设置,</p> <p>“COLORAMA (彩色度)” 色彩调节器; 色条 - 测试图像,</p> <p>自动自检, 用户菜单用于所有的设置</p>
操作	用薄膜型按键 / 总键, 开 / 关, 白平衡调整, 菜单设置
输出: 1x HD DVI 1x HD RGB 模拟 (VGA) 2x S-VIDEO (Y/C 或 S-VHS) 2x VIDEO (BNC) 1x Firewire/DV 1x SDI (BNC) (= 备选)	<p>DVI (24+5) 接口, 数字式 RGB 24 比特, 分辨率 1280 x 1024,</p> <p>1 个模拟 RGB 输出接口 (15 针 SUB-D-HD 插头, $V_{SS} = 0.8 \text{ V}$, $Z_0 = 75 \text{ Ohm}$, 分辨率 1280 x 1024)</p> <p>2 个 S-VIDEO 输出接口 (4 针 Mini DIN, $V_{SS} = 1 \text{ V}$, $Z_0 = 75 \text{ Ohm}$)</p> <p>2 个 VIDEO 输出接口 (BNC, $V_{SS} = 1 \text{ V}$, $Z_0 = 75 \text{ Ohm}$)</p> <p>1x Firewire/DV 输出接口 (DV 插座 4/6 针), 数据传输率 400 Mbit/s 符合 IEEE 1394a-2000 和 PRO DV25 标准, 仪器等级 AV/C (摄像仪器) 与 MS Windows XP, SP 2, 补丁 KB88522 和 KB904412 兼容</p> <p>BNC 接口, $V_{SS} = 0.8 \text{ V}$, $Z_0 = 75 \text{ Ohm}$, 数据传输率 270 Mbits/s 符合 ITU-R BT.656/SMPTE-259M 标准</p>
接口	PC 接口 RS 232 C, 遥控 (3.5 mm 插座)
电源电压	医用电源; 100 至 240 V AC $\pm 10\%$, 50/60 Hz
耗用电流	最大 400 mA
保险装置	2 x 250 V T 0.8 A
安全性	<p>按照 EN 60601-1 和 EN 60601-2-18 标准进行结构试验</p> <p>按照 EN 60601-1-2 标准检测电磁兼容性</p> <p>保护等级 I</p> <p>机壳防护等级 IP20</p> <p>防触电等级: BF 型仪器</p> <p>CE 标记,</p> <p>T 啞 眩 策</p>
工作条件	环境温度 +5° C 至 +40° C / +41° F 至 +104° F, 气压 700 至 1060 hPa, 空气湿度 30% 至 85% (无凝结)
运输与存放条件	环境温度 -20° C 至 +60° C / -4° F 至 +140° F, 气压 700 至 1060 hPa, 最大空气湿度 90%
尺寸	330 x 100 x 360 mm / 13 x 3.9 x 14.2 in (宽 x 高 x 深)
重量	约 3.9 kg / 8.6 lb
保留对技术参数进行修正、改进或改动的权利, 无需明确通知。	

表格 7: 摄像机控制装置 CCU 的型号

型号	名称
5509101	HD ENDOCAM 5509 CONTROLLER SV-DV
5509201	HD ENDOCAM 5509 CONTROLLER SV-DV-SDI

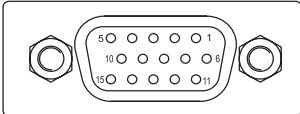
表格 8: 插头与插座分配

DATA 插头的针孔分配 (SUB-D 9 针)	
1	nc
2	RxD (串行)
3	TxD (串行)
4	GND
5	
6	
7	
8	
9	nc



零调制解调器电缆 (9 针)							
9 针插座	2	3	4	6	5	7	8
9 针插座	3	2	6	4	5	8	7

RGB 插头的针孔分配 (SUB-D 15 针)	
1	R
2	G
3	B
6	GND
7	GND
8	GND
11	GND
13	H-Sync
14	V-SYNC



RGB 电缆 103.817

装备有 2 x SUB-D-HD 插头 (15 针)

9 电磁兼容性规定与制造商说明

9.1 移动式与便携式高频通信设备的影响

移动式通信设备高频能量的辐射会对电气医疗设备的功能产生不利影响。因此，不允许在电气医疗设备附近使用这些设备（例如手机、GSM 电话）。

9.2 指导原则与制造商说明—电磁发射

内窥镜摄像机须用于如下规定的环境中。内窥镜摄像机用户要保证本仪器是在此类环境中使用。

干扰发射测量	一致性	电磁环境—指导原则
高频发射按照 CISPR 11 标准	第 1 类	内窥镜摄像机只为其内部功能使用高频能量因此它的高频发射能量非常微小，不可能干扰相邻的电子仪器。
高频发射按照 CISPR 11 标准	B 级	内窥镜摄像机适合用于所有的设备中，包括住宅里的设备，以及与以居住为目的的建筑物的公共电网直接连接的设备。
谐波发射按照 IEC 61000-3-2 标准	B 级	
电压波动 / 闪变发射按照 IEC 61000-3-3 标准	一致	

9.3 知道原则与制造商说明—抗电磁干扰性

内窥镜摄像机须用于如下规定的环境中。摄像机的客户或用户应保证本仪器用于此类环境中。

抗干扰性试验	试验水平	一致性水平	电磁环境—指导原则
静电释放 (ESD) 按照 IEC 61000-4-2 标准	± 6 kV 接触放电 ± 8 kV 空气放电	一致	地面应由木料或混凝土建成或铺上瓷砖。如地面铺有合成材料，则相对空气湿度最小应为 30 %。
快速瞬变电干扰量 / 成串干扰按照 IEC 61000-4-4 标准	电源线为 ± 2 kV 输入 / 输出线为 ± 1 kV	一致	馈电电压的质量应与典型的商业或医院环境相符。
脉冲电压 (电压脉冲) 按照 IEC 61000-4-5 标准	± 1 kV 串联电压 ± 2 kV 并联电压	一致	馈电电压的质量应与典型的商业或医院环境相符。
电压降落、供电电压的短时中断和波动按照 IEC 61000-4-11 标准	< 5% UT* (> 95% UT 的降落) 达 1/2 周期,	一致	馈电电压的质量应与典型的商业或医院环境相符。如摄像机的用户要求即使在电力供应出现中断时仍然继续工作，则建议用不间断电源向内窥镜摄像机供电。
	40% UT (> 60% UT 的降落) 达 5 个周期,		
	70% UT (30% UT 的降落) 达 25 个周期		
	< 5% UT (> 95% UT 的降落) 达 5 秒		
供电频率 (50/60 赫兹) 磁场按照 IEC 61000-4-8 标准	3 A/m	一致	电网频率磁场应与在商业和医院环境中的典型数值相符。

* 备注：UT 指应用试验水平前的交变电压。

9.4 指导原则与制造商说明—摄像机防电磁干扰性

摄像机须用于如下规定的环境中。摄像机用户须保证本仪器是在此类环境中使用。

抗干扰性试验	试验水平	一致性水平	电磁环境—指导原则
传导的高频率干扰量按照 IEC 61000-4-6 标准 发射的高频干扰量按照 IEC 61000-4-3 标准	3 Veff 150 kHz 至 80 MHz 3 V/m 80 MHz 至 2.5 GHz	一致	不要在小于按照发射频率的方程式计算出来的与内窥镜摄像机（含电线）安全距离内使用便携式和移动式通信设备。建议安全距离： 对于 150 KHz 至 80 MHz， $d = 1.2\sqrt{P}$ 对于 80 MHz 至 800 MHz， $d = 1.2\sqrt{P}$ 对于 800 MHz 至 2.5 GHz， $d = 2.3\sqrt{P}$ 根据发射设备制造商的说明，P 指发射设备的额定功率（W），d 指建议安全距离（m）。 据一项现场测试 ^a ，对于所有的频率来说，固定式无线电发射机的场强度都应小于一致性水平。 ^b 在带有下列符号的仪器周围，都有可能出现干扰。 

备注 1：对于 80 MHz 与 800 MHz 适用更高的频率范围。

备注 2：这些指导准则并非所有情况均适用。电磁传播受建筑物、物体和人体的吸收和反射影响。

^a 固定式发射机如无线电话和移动式地面无线电话机的基站、业余无线电台、AM 与 FM 无线电台和电视发射站，它们的场强理论上都不能预先确定。为了测算固定式发射机的电磁环境，应对所在地进行研究。如在使用内窥镜摄像机的所在地测量的场强超过上述一致性水平，则应对内窥镜摄像机进行观察，以便证明它的功能符合规定。如观察到异样的功能特性，则有必要采取额外措施，例如改变校正，或者将内窥镜摄像机换一个地方。

^b 超过 150 kHz 至 80 MHz 的频率范围，场强应小于 3 V/m。

9.5 便携式和移动式高频通信设备与摄像机之间建议的安全距离

内窥镜摄像机规定用于高频干扰量受控的电磁环境中。内窥镜摄像机的用户遵守便携式、移动式高频通信设备（发射机）与内窥镜摄像机之间最小距离（取决于通信设备的输出功率，如下所给）的规定，便有助于避免出现电磁干扰。

发射机的额定功率 [W]	与发射机频率有关的安全距离 [m]		
	150 kHz 至 80 MHz $d = 1.2\sqrt{P}$	80 MHz 至 800 MHz $d = 1.2\sqrt{P}$	800 MHz 至 2.5 GHz $d = 2.3\sqrt{P}$
0,01	0,12	0,12	0,23
0,1	0,38	0,38	0,73
1	1,2	1,2	2,3
10	3,8	3,8	7,3
100	12	12	23

对于上表中没有给出最大额定功率的发射机，可以使用各列的方程式计算出建议的安全距离 d (m)。根据发射机制造商的说明， P 指发射机的最大额定功率 (W)。

备注 1：对于 80 MHz 与 800 MHz 适用更高的频率范围。

备注 2：这些指导准则并非所有情况均适用。电磁传播受建筑物、物体和人体的吸收和反射影响。

配件明细表

CHS

10 配件明细表

为了使内窥镜摄像机适应各种用途，可购买下列配件：

镜头

订货号

带紧固口的 RIWO 镜头，C-Mount 螺纹，可置入进行高压灭菌

f= 17 mm	85261. 172
f= 21 mm	85261. 212
f= 24 mm	85261. 242
f= 27 mm	85261. 272
f= 32 mm	85261. 322
f= 38 mm	85261. 382

带紧固口的 RIWO 变焦镜头，C-Mount 螺纹，可置入进行高压灭菌：

f = 21 - 36mm	85261. 501
---------------	------------

带可旋紧固口的 RIWO 角镜头，C-Mount 螺纹，分束器 10% 电眼 / 90% 摄像机：

f= 22 mm	5257. 221
----------	-----------

镜头								
焦距	21 mm - 36 mm		17 mm	21 mm	24 mm	32 mm	22 mm	
型号	85261. 501		85261. 172	85261. 212	85261. 242	85261. 322	5257. 221	
内窥镜	LAP 10 mm 7 mm 5 mm 满							
	LAP 5 mm							
	ARTHRO URO ENT 4 mm							
	URO Flex 7305							
	URS							

其他部件	订货号
摄像头保护盖（C-Mount）	5376.981
DVI-D 电缆 3.0 m	103.830
BNC- 视频电缆 1.5 m	103.115
BNC- 视频电缆 3 m	103.13
S-VHS 电缆 2.0 m	103.501
监视器电缆 RGB 3.0 m	103.817
FIRE-WIRE 连接电缆 6 针-4 针	103.601
FIRE-WIRE 连接电缆 6 针-6 针	103.602
遥控电缆 1.5 m	5502.991
POAG 仪器电缆 0.8 m	32114.311
电源电缆, 3.0m	2440.03

11 术语表

词条	解释
CCU	摄像机控制装置 (Camera Control Unit)
DV	Digital Video (视频格式): 数字视频
DVP	Digitale Video Plattform: 数字视频平台
DVI	Digital Visual Pnterface: 数字视频接口
CHU	摄像头 (Camera Head Unit)
Firewire (火线)	DV 传输的端口与协议 (IEEE 1394 标准)
HD	High Definition: 高清晰度
SDI	Serial Digital Interface: 串行数字接口

GERMANY

RICHARD WOLF GmbH
75438 Knittlingen
Pforzheimerstr. 32
Tel.:(..49)-(0)7043-35-0
Fax:(..49)-(0)7043-3530
MANUFACTURER
E-mail: info@richard-wolf.com
Internet:www.richard-wolf.com

BELGIUM

N.V. Endoscopie
RICHARD WOLF Belgium S.A.
Industriezone Drongen
Landegemstraat 6
9031 Gent -Drongen
Tel.: +32 9.280.81.00
Fax: +32 9.282.92.16
E-mail: endoscopy@richard-wolf.be

UNITED ARAB EMIRATES

RICHARD WOLF Middle East
P.O. Box 500283
AL Thuraya Tower 1
9 th Floor, Room 904
Dubai, U.A.E.
Tel.: 00 971 4368 1926
Fax: 00 971 4368 6112
E-mail: middle.east@richard-wolf.com

USA

RICHARD WOLF
Medical Instruments Corp.
353 Corporate Woods Parkway
Vernon Hills, Illinois 60061
Tel.: ++1 847-913 1113
Fax: ++1 847-913 1488
E-mail: sales&marketing@richardwolfusa.com
Internet: www.richardwolfusa.com

FRANCE

RICHARD WOLF France S.A.R.L.
Rue Daniel Berger
Z.A.C. La Neuville
51100 Reims
Tel.: +33 3.26.87.02.89
Fax: +33 3.26.87.60.33
E-mail: endoscopes@richardwolf.fr

INDIA

RICHARD WOLF India Private Ltd.
JMD Pacific Square
No. 211 A, Second Floor
Gurgaon - 122 001
National Capitol Region
Tel.: 00 91 124 5315 700
Fax: 00 91 124 5315 705
E-mail: india@richard-wolf.com

UK

RICHARD WOLF UK Ltd.
Waterside Way
Wimbledon
SW 17 0HB
Tel.: ++ 4420-8944 7447
Fax: ++ 4420-8944 1311
E-mail: admin@richardwolf.uk.com
Internet: www.richardwolf.uk.com

AUSTRIA

RICHARD WOLF Austria
Ges.m.b.H.
Wilhelminenstraße 93 a
1160 Wien
Tel.: +43 1- 405 51 51
Fax: +43 1- 405 51 51-45
E-mail: info@richard-wolf.at
Internet: www.richard-wolf.at

GA-A 250 / Index: 02-08-2.0