

Urethrotome  
*Urethrotomes*

## *Urethrotomes*

## Urethrotome

0

1

2

3

4

5

*Optical Urethrotomes*

*Urethrotome non optical*

*Bougie Urethrotomes*

Optische Urethrotome

Urethrotom zur blinden Schlitzung

Bougie Urethrotome

## Optical Urethrotome 8667

*E-line*

for telescope 4 mm, 0°

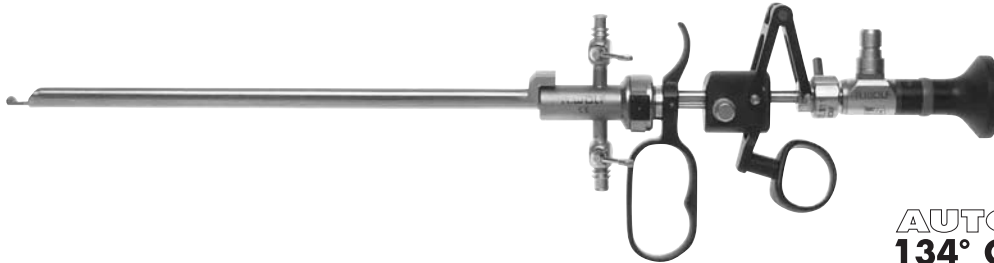
## Optisches Urethrotom 8667

*E-line*

für Optik 4 mm, 0°






for slitting urethral strictures under vision


zur optisch kontrollierten Schlitzung von Harnröhrenstrikturen



**AUTOGLAVE**  
**134° C / 273° F**

3

		Type / Type
<b>Schaft 20,5 Charr.</b> mit Einführungshahn zur seitlichen Kathetereinführung (4 Charr.) <b>Sheath 20.5 Fr.</b> with instrument port for lateral insertion of a catheter (4 Fr.)		<b>8667.011</b>
<b>Obturator</b> mit zentraler Bohrung auch zum Einführen über einen Leitkatheter in die Urethra <b>Hollow obturator</b> can be inserted in the urethra via a guide catheter		<b>8667.111</b>
<b>Führungsrohr</b> seitlich offen zum Legen eines 16 Charr. Ballonkatheters <b>Guide tube with latering opening</b> for inserting a 16 Fr. balloon catheter		<b>8667.161</b>
<b>Ansatz</b> mit 1 Einführungshahn, Durchlass max. 10 Charr. <b>Attachment with 1 instrument port</b> capacity max. 10 Fr.		<b>8652.264</b>
<b>Arbeitseinsatz</b> zur Aufnahme der Strikturskalpelle <b>Working insert</b> for stricture scalpel		<b>8667.911</b>

Optik Telescope	∅	Blickrichtung Angle of view	mit gesteigerter Bildgröße und Objektfeld with enlarged image and objective field	
	4 mm	0°	<b>8650.414</b>	

For stricture scalpels see overleaf

Strikturskalpelle siehe Rückseite

## Stricture Scalpel

for optical urethrotome 8667





- Unique cutting properties with ceramic blade
- Sharp cut over much longer period
- Compatible with the current and previous R. WOLF systems








## Strikturskalpelle

für optisches Urethrotom 8667

- Einzigartige Schnittleistung durch Keramikschneide
- Scharfer Schnitt über einen wesentlich längeren Zeitraum
- Kompatibel zu den aktuellen und bisherigen Systemen von R. WOLF

3

Strikturskalpelle mit Keramikschneide Stricture scalpel with ceramic blade	Schaft Sheath	Schneide / Form Blade / Shape	Type Type
	massiv / solid	halbrund / half moon	<b>8667.961</b>
	mit zentraler Bohrung (für 4 Charr. UK) hollow (for 4 Fr. ureteric catheters)	halbrund / half moon	<b>8667.966</b>
	mit zentraler Bohrung (für 4 Charr. UK) hollow (for 4 Fr. ureteric catheters)	Haifischflosse für enge Stenosen Shark-fin for narrow stenoses	<b>8667.971</b>
	massiv / solid	lanzettförmig / lancet	<b>8667.981</b>

Strikturskalpelle (Stahl) Stricture scalpel (Steel)	Schaft Sheath	Schneide / Form Blade / Shape	Type Type
	mit zentraler Bohrung (für 4 Charr. UK) hollow (for 4 Fr. ureteric catheters)	halbrund / half moon	<b>8667.965</b>
	mit zentraler Bohrung (für 4 Charr. UK) hollow (for 4 Fr. ureteric catheters)	wellenförmig / wave edge	<b>8667.955</b>
	massiv / solid	halbrund / half moon	<b>8667.96</b>
	massiv / solid	wellenförmig / wave edge	<b>8667.95</b>
	massiv / solid	lanzettförmig / lancet	<b>8667.98</b>
	massiv / solid	hakenförmig / hook shaped	<b>8667.94</b>
	massiv / solid	sichelförmig / sickle shaped	<b>8667.93</b>

## Optical Mini Urethrotome

*E-line*

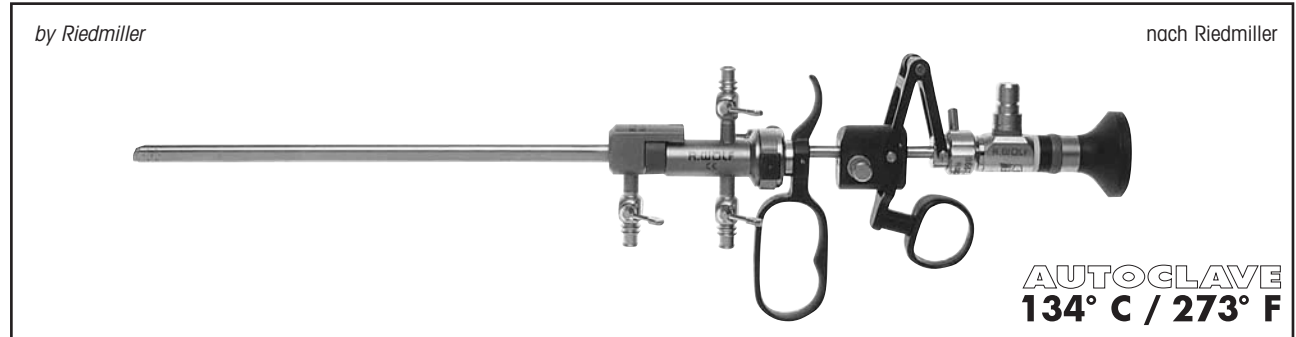
for telescope 3.3 mm, 0°

## Intern-optisches Mini-Urethrotom






*E-line*

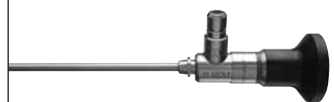
für Optik 3,3 mm, 0°

Urethrotome  
Urethrotomes



3

		Type / Type
<b>Schaft 16,5 Charr.</b> , mit Zu- und Ablaufhahn, seitlichem Einführungshahn (4 Charr.), distalem Ende abgeschrägt, sowie automatischem Verschluss <b>Sheath 16.5 Fr.</b> , with inlet and outlet tap, lateral instrument port (4 Fr.), oblique distal tip and automatic seal		8670.011
<b>Obturator</b> zentral hohl <b>Obturator</b> , hollow		8670.111
Optional zur Dauerspülung: <b>Außenschaft 19,5 Charr.</b> Optional for continuous irrigation: <b>Outer sheath 19.5 Fr.</b>		8670.061
Zum Legen eines 12 Charr. Ballon-Katheters: <b>Außenschaft</b> , seitlich offen For placing a 12 Fr. balloon catheter: <b>Outer sheath</b> , with lateral opening		8670.161
<b>Arbeits-Element</b> , passiv <b>Working element</b> , passive		8670.911

Optik Telescope	∅	Blickrichtung Angle of view	mit gesteigerter Bildgröße und Objektfeld with enlarged image and objective field	
	3.3 mm	0°	8660.424	

For stricture scalpels see overleaf      Strikturskalpelle siehe Rückseite

## Stricture scalpels




for optical mini urethrotome  
by Riedmiller

- Unique cutting properties with ceramic edge
- Sharp cut over much longer period
- Compatible with the current and previous R. WOLF systems

## Strikturskalpelle

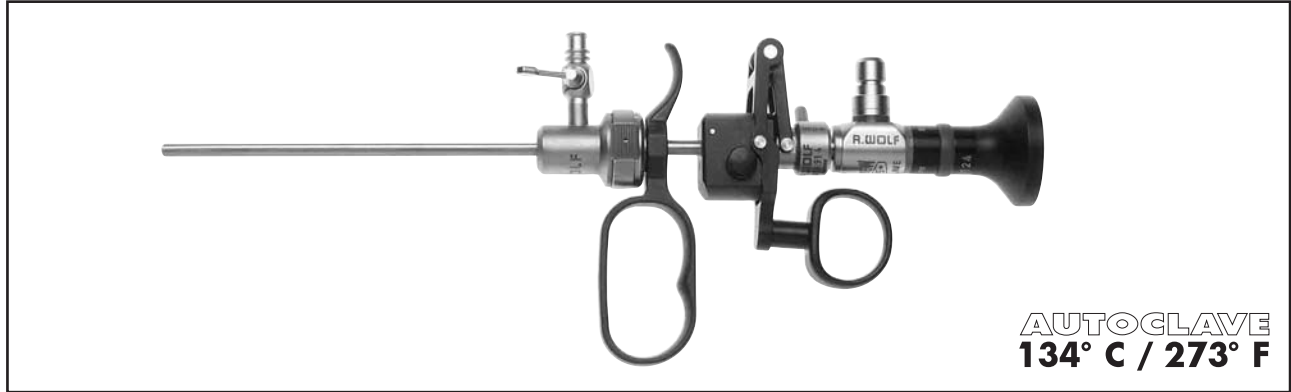
für intern-optisches Mini-Urethrotom  
nach Riedmiller

- Einzigartige Schnittleistung durch Keramikskalpelle
- Scharfer Schnitt über einen wesentlich längeren Zeitraum
- Kompatibel zu den aktuellen und bisherigen Systemen von R. WOLF




Strikturskalpelle aus Keramik Ceramic scalpels	Schaft Sheath	Schneide / Form Blade / Shape	Type Type
	massiv / solid	halbrund / half moon	<b>8670.961</b>
	mit zentraler Bohrung (für 4 Charr. UK) hollow (for 4 Fr. ureteric catheters)	halbrund / half moon	<b>8670.965</b>
	massiv / solid	lanzettentförmig / lancet	<b>8670.981</b>





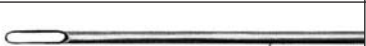
*Optical Urethrotome  
for Telescope 1.9 mm  
for neonates and children*


Optisches Urethrotom  
für Optik 1,9 mm,  
für Neugeborene und Kleinkinder



3

Schaft, mit festem Spülhahn und Obturator Sheath, with fixed irrigation tap, including obturator				Ansatz zur Untersuchung und Sondierung Adapter for examination and probing	Arbeits-Element Working element
					
	Charr. Fr.	Kennfarbe Colour code	Durchlass in Charr. Capacity (Fr.)	<b>1 Einführungshahn 1 Instrument port</b>	
<b>8693.0141</b>	8.5	rot red	3	<b>8688.264</b>	<b>8693.914</b>

Strikturskalpelle Stricture scalpels	Schliff Blade	Type Type
	<b>Keramik / halbrund Ceramic / half moon</b>	<b>8693.961</b>
	Rundschliff half-moon shaped	<b>8693.96</b>
	sichelförmig sickle-shaped	<b>8693.93</b>
	hakenförmig hook-shaped	<b>8688.94</b>
	lanzettentförmig, beidseitig schneidend lancet blade, cutting edge on both sides	<b>8688.98</b>

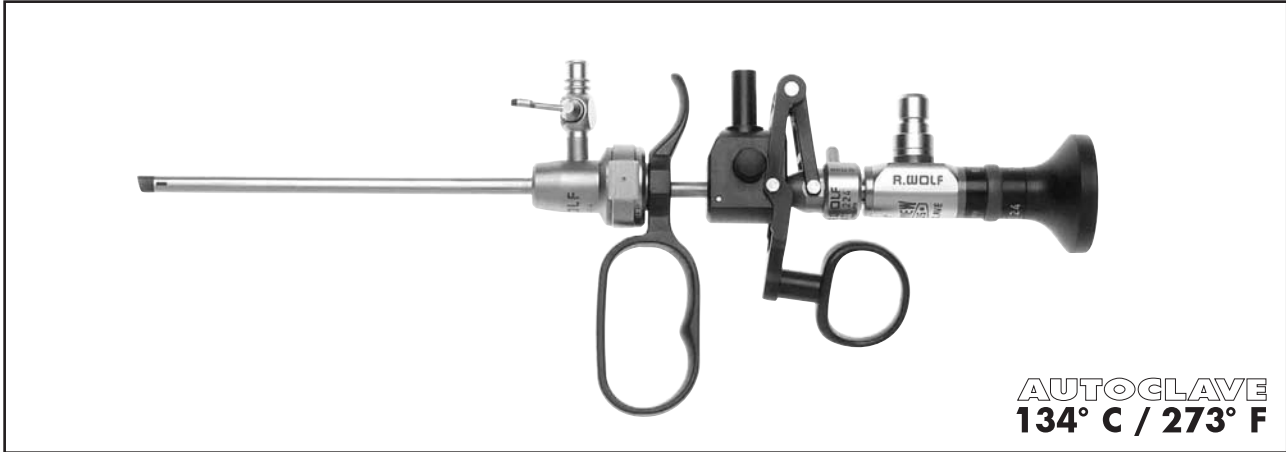
Optik Telescope	Ø	Blickrichtung Angle of view	mit gesteigerter Bildgröße und Helligkeit with enlarged image and brightness
	1.9 mm	0°	<b>8686.414</b> 









*Optical Urethrotome  
for Telescope 2.7 mm  
for children*


Optisches Urethrotom  
für Optik 2,7 mm,  
für Kleinkinder

3



Schaft, mit festem Spülhahn und Obturator, distal isoliert Sheath, fixed irrigation tap, incl. obturator, insulated distal tip			Ansatz zur Untersuchung (ohne Hahn) Adapter for examination (without port)	Arbeits-Element passiv schneidend Working element passive cutting action
				
	Charr. Fr.	Kennfarbe Colour code		
<b>8677.0141</b>	11.5	gelb yellow	<b>8677.254</b>	<b>8677.224</b>

Strikturskalpelle Stricture scalpels	Schliff Blade	Type Type
	<b>Keramik / halbrund Ceramic / half moon</b>	<b>8677.961</b>
	hakenförmig "Modell Erlangen" hook-shaped "Erlangen"	<b>8677.94</b>
	sichelförmig sickle shaped	<b>8677.93</b>

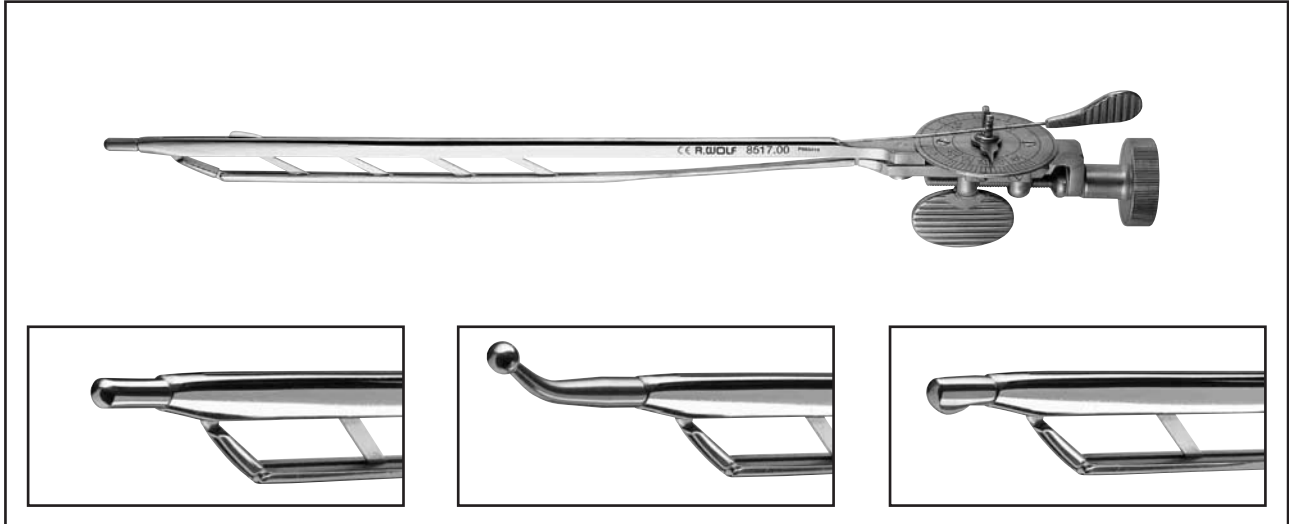
Optik Telescope	∅	Blickrichtung Angle of view	mit gesteigerter Bildgröße und Helligkeit with enlarged image and brightness
	2.7 mm	0°	<b>8672.421</b> 






*Urethrotome  
non optical*

Urethrotom  
zur blinden Schlitzung

Urethrotome  
Urethrotomes



4



<p><b>Urethrotom nach OTIS</b> mit 3 auswechselbaren Spitzen (gerade, kugelförmig und gebogen) einschließlich 2 Messern</p>	<p>Charr. Fr.</p>	<p>Nutzlänge Working Length</p>	<p>Type Type</p>
<p><b>OTIS urethrotome</b> <i>with 3 interchangeable tips (straight, spherical and curved) including 2 knives</i></p>	<p><b>15 - 45</b></p>	<p><b>200 mm</b></p>	<p><b>8517.00</b></p>
<p><b>Ersatz-Messer</b> <b>Spare knife</b></p> 			<p><b>8517.90</b></p>
	<p>Charr. Fr.</p>	<p>Nutzlänge Working Length</p>	<p>Type Type</p>
<p><b>Urethrotom nach KEITZER für Kinder,</b> sowie zur Meatotomie bei Erwachsenen einschließlich 2 Messern</p> <p><b>KEITZER's urethrotome for children</b> <i>and meatotomy in adults</i> <i>including 2 knives</i></p>	<p><b>12 - 24</b></p>	<p><b>140 mm</b></p>	<p><b>8517.01</b></p>
<p><b>Ersatz-Messer</b> <b>Spare knife</b></p> 			<p><b>8517.91</b></p>

## Bougie Urethrotomes

for slitting the female urethra and for meatus stenosis in males

## Bougie-Urethrotome

zur Schlitzung der weiblichen Harnröhre und für Meatus-Stenosen beim Mann

	Charr. Fr.	Type Type
<b>Bougie-Urethrotome</b> <b>Bougie urethrotomes</b> 	18	<b>8586.18</b>
	21	<b>8586.21</b>
	24	<b>8586.24</b>
	27	<b>8586.27</b>
	30	<b>8586.30</b>
	36	<b>8586.36</b>
<b>Messer</b> für alle Bougie-Urethrotome passend  <b>Knife</b> suitable for all bougie urethrotomes 		<b>8586.90</b>